



# **Sistema de Espectroscopía UV-Visible Agilent 8453**



## **Guía de instalación**



**Agilent Technologies**

## Avisos

© Agilent Technologies, Inc. 2002,2003

No se permite la reproducción de parte alguna de este manual bajo cualquier forma ni por cualquier medio (incluyendo su almacenamiento y recuperación electrónicos y la traducción a idiomas extranjeros) sin el consentimiento previo por escrito de Agilent Technologies, Inc. según lo estipulado por las leyes de derechos de autor estadounidenses e internacionales.

### Número de referencia del manual

G1115-95022

### Edición

10/2003

Impreso en Alemania

Agilent Technologies Deutschland GmbH  
Hewlett-Packard-Strasse 8  
76377 Waldbronn

Microsoft<sup>®</sup> es una marca comercial registrada en EE.UU. de Microsoft Corporation.

### Revisión de software

Esta guía es válida para las revisiones A.10.xx del software Agilent ChemStation, donde xx hace referencia a revisiones menores del software que no afectan a la exactitud técnica de la guía.

### Garantía

**El material contenido en este documento se proporciona "tal como es" y está sujeto a modificaciones, sin previo aviso, en ediciones futuras. Además, hasta el máximo permitido por la ley aplicable, Agilent rechaza cualquier garantía, expresa o implícita, en relación con este manual y con cualquier información contenida en el mismo, incluyendo, pero no limitado a, las garantías implícitas de comercialización y adecuación a un fin determinado. En ningún caso Agilent será responsable de los errores o de los daños incidentales o consecuentes relacionados con el suministro, utilización o uso de este documento o de cualquier información contenida en el mismo. En el caso que Agilent y el usuario tengan un acuerdo escrito separado con condiciones de garantía que cubran el material de este documento y que estén en conflicto con estas condiciones, prevalecerán las condiciones de garantía del acuerdo separado.**

### Licencias sobre la tecnología

El hardware y/o software descritos en este documento se suministran bajo una licencia y pueden utilizarse o copiarse únicamente de acuerdo con las condiciones de tal licencia.

### Avisos de seguridad

#### PRECAUCIÓN

Un aviso de **PRECAUCIÓN** indica un peligro. Llama la atención sobre un procedimiento de operación, una práctica o similar que, si no se realizan correctamente o no se ponen en práctica, pueden provocar daños en el producto o pérdida de datos importantes. No avance más allá de un aviso de **PRECAUCIÓN** hasta que se entiendan y se cumplan completamente las condiciones indicadas.

#### ADVERTENCIA

Un aviso de **ADVERTENCIA** indica un peligro. Llama la atención sobre un procedimiento de operación, una práctica o similar que, si no se realizan correctamente o no se ponen en práctica, pueden provocar daños personales o la muerte. No avance más allá de un aviso de **ADVERTENCIA** hasta que se entiendan y se cumplan completamente las condiciones indicadas.

## En este manual

Este manual describe lo que hay que hacer para instalar el nuevo sistema de espectroscopía UV-visible Agilent 8453. La mayor parte del manual se refiere a la instalación de un sistema completo, es decir, el espectrofotómetro, el ordenador y la impresora. Sin embargo, en la segunda mitad del manual se encontrará información adicional sobre cómo instalar accesorios, tarjetas de accesorios, conexiones GPIB y su configuración, así como la instalación del software.

### **1 Instalación rápida**

Lea este capítulo para obtener una visión general de las diferentes acciones que deben realizarse para instalar el sistema de espectroscopía UV-visible Agilent 8453. Para un usuario experimentado en instrumentación analítica de Agilent Technologies, esto podría ser suficiente. En caso de necesitar más información, este capítulo le guiará por otras áreas relevantes de éste u otro manual.

### **2 Instalación y Arranque**

Lea este capítulo en caso de necesitar información más detallada para comenzar.

### **3 Buenas prácticas de medida**

Lea este capítulo en caso de necesitar información sobre las condiciones operativas generales para llevar a cabo medidas exactas y fiables, como manipulación de muestras, disolventes y cubetas.

### **4 Instalación de accesorios**

Este capítulo describe cómo instalar los accesorios ópticos y mecánicos simples que están disponibles para ampliar las posibilidades del espectrofotómetro Agilent 8453.

### **5 Instalación del software operativo UV-Visible**

Este capítulo describe lo que necesita el ordenador y qué hay que hacer para instalar el software.

## **6 Comunicación, Conexiones y Configuración GPIB**

Este capítulo describe cómo configurar el código de selección, cómo instalar una tarjeta GPIB en el ordenador y cómo cambiar la dirección GPIB del espectrofotómetro.

## **7 Comunicación, Instalación, Conexión y Configuración LAN**

Este capítulo describe cómo configurar la comunicación LAN entre la ChemStation Agilent y el espectrofotómetro Agilent 8453.

## **A Información de seguridad**

Este capítulo contiene información importante sobre seguridad.

# Contenido

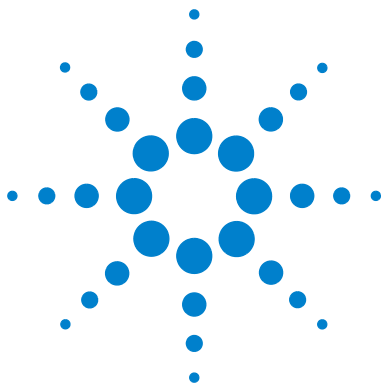
<b>1</b>	<b>Instalación rápida</b>	<b>9</b>
	Instalación de sistemas Agilent 8453 preconfigurados	10
	Instalación de sistemas Agilent 8453 no preconfigurados	12
	Instalación sólo del software	14
<b>2</b>	<b>Instalación y Arranque</b>	<b>15</b>
	Requisitos para la instalación del espectrofotómetro Agilent 8453	17
	Consideraciones sobre la alimentación	17
	Cables de corriente	18
	Espacio	18
	Entorno ambiental	18
	Desembalaje del espectrofotómetro Agilent 8453	20
	Instalación del espectrofotómetro 8453	21
	Revisión del instrumento	21
	Puesta a punto del espectrofotómetro	25
	Instalación del ordenador	27
	Puesta a punto del ordenador	27
	Arranque del espectrofotómetro Agilent 8453	29
	Encendido	29
	Calentamiento del instrumento	31
	Arranque del software de la ChemStation Agilent	32
	Verificación operacional	32

<b>3</b>	<b>Buenas prácticas de medida</b>	<b>33</b>
	Consideraciones generales	34
	Diseño del espectrofotómetro	34
	Realización de medidas	34
	Celda para la muestra o material de la cubeta	34
	Especificaciones ópticas de las celdas	35
	Celdas o cubetas con abertura	36
	Celdas de flujo	37
	Manejo y mantenimiento de las celdas o cubetas	37
	Disolventes	40
	Preparación de la muestra	41
	Muestras fotosensibles	41
	Agitación y control de temperatura	42
	Lista de control para mejores resultados	43
	Insertar una celda	45
<b>4</b>	<b>Instalación de accesorios</b>	<b>47</b>
	Soporte de celda termostatzado	48
	Instalación de un soporte de celda termostatzado	48
	Módulo de agitación de la celda	50
	Instalación del módulo de agitación de la celda	50
	Conexión de los tubos y operación	51
	Soporte de la celda de paso largo	53
	Instalación del soporte de la celda de paso largo	54
	Instalación de una celda para muestra	54
	Rueda del filtro óptico	56
	Instalación de la rueda de filtro	58
	Retirar el dispositivo de la rueda de filtro	59
<b>5</b>	<b>Instalación del software operativo UV-Visible</b>	<b>61</b>
	Detalles del hardware de la ChemStation Agilent	62

Requisitos mínimos del hardware de la ChemStation Agilent	62
Instalación de la ChemStation Agilent utilizando el CD-ROM	63
Introducción	63
Procedimiento de instalación	63
Configuración del monitor	65
Configuración del sistema	65
<b>6 Comunicación, Conexiones y Configuración GPIB</b>	<b>69</b>
Comunicación GPIB	70
Compatibilidad instrumento-sistema operativo	70
Instalación de una tarjeta de interfase GPIB en el ordenador	70
Cables GPIB	71
Configuración de los controladores de interfase GPIB Agilent 82341/82350	72
Cancelación de la instalación automática del hardware	73
Instalación de la librería Agilent GPIB	74
Cómo completar la instalación de hardware nuevo	77
Configuración de la librería Agilent GPIB	81
Configuración de la tarjeta GPIB con la ChemStation Agilent	84
Cambio de la dirección GPIB del espectrofotómetro	85
Valores de la dirección GPIB	86
<b>7 Comunicación, Instalación, Conexión y Configuración LAN</b>	<b>89</b>
Instalación y Configuración de TCP/IP en el PC	90
Instalación de la adaptadora a la LAN en el espectrofotómetro Agilent 8453	93
Conexión del/de los espectrofotómetros Agilent 8453 al PC	94
Instalación de un único instrumento	94
Instalación de múltiples instrumentos	95
Configuración de la dirección IP del espectrofotómetro Agilent 8453	95
Instalación y configuración del programa del servidor bootp de la División de Biociencia y Análisis Químico	96

## Contenido

¿Qué es un protocolo bootp?	96
Instalación del programa del servidor bootp de la División de Biociencia y Análisis Químico	97
Configuración del programa del servidor bootp de la División de Biociencia y Análisis Químico	97
Información adicional para los administradores de red sobre la configuración de la tarjeta adaptadora a la LAN	100
Utilización del Editor de Configuración de la ChemStation Agilent para configurar el espectrofotómetro Agilent 8453	102
¿Qué es el Editor de Configuración de la ChemStation Agilent?	102
Configuración de un espectrofotómetro Agilent 8453	102
Diagnóstico de problemas de la comunicación LAN	105
Fallos de alimentación que aparecen en la ChemStation Agilent	105
Sobrecarga frecuente del búfer en el libro de registro del Agilent 8453	106
<b>A Información de seguridad</b>	<b>107</b>
Información de seguridad	108
General	108
Operación	108
Símbolos de seguridad	109
Información sobre disolventes	111
Celdas de flujo	111
Disolventes	111
Información sobre las baterías de litio	113
Agilent Technologies en Internet	114
<b>Índice</b>	<b>115</b>



# 1 Instalación rápida

Instalación de sistemas Agilent 8453 preconfigurados	10
Instalación de sistemas Agilent 8453 no preconfigurados	12
Instalación sólo del software	14

La instalación es directa, pero en caso de dificultades o de necesitar más información, se incluyen referencias para una instalación más detallada.

Utilizar este capítulo para:

- instalar un sistema de espectroscopía UV-visible preconfigurado Agilent 8453 (incluyendo espectrofotómetro, ordenador y software),
- instalar un sistema de espectroscopía UV-visible Agilent 8453 no adquirido como sistema preconfigurado, o
- instalar únicamente el software.



# Instalación de sistemas Agilent 8453 preconfigurados

Al adquirir uno de estos sistemas, el software estará preinstalado y preconfigurado. Sólo es necesario instalar y encender el equipo.

- ✓ Asegurarse de tener espacio suficiente y fuentes de alimentación adecuadas.

Para más información, consultar [“Requisitos para la instalación del espectrofotómetro Agilent 8453”](#) en la página 17.

- ✓ Desembalar el sistema— comprobar el contenido con la lista que se adjunta y cualquier posible desperfecto.

Para más información, consultar [“Desembalaje del espectrofotómetro Agilent 8453”](#) en la página 20.

- ✓ Instalar el espectrofotómetro Agilent 8453.

- Conectar el cable de corriente en la parte posterior del equipo.
- Conectar el tubo de residuos bajo la bandeja de la muestra.

Para más información, consultar [“Instalación del espectrofotómetro 8453”](#) en la página 21.

- ✓ Instalar el ordenador y la impresora.

- Conectar el teclado y el ratón.
- Conectar el monitor a la corriente y al ordenador.
- Conectar la impresora a la corriente y al ordenador.
- Conectar el espectrofotómetro con el cable GPIB o LAN.

Para más información, consultar la sección [“Instalación del ordenador”](#) en la página 27 y el [Capítulo 7](#), “Comunicación, Instalación, Conexión y Configuración LAN”.

- ✓ Encender el Agilent 8453 (asegurarse de que el área de la muestra esté vacía), esperar 2 minutos hasta que las lámparas se enciendan. Una vez preparado para trabajar con el espectrofotómetro, encender el ordenador y la impresora.

Para más información, consultar [“Arranque del espectrofotómetro Agilent 8453”](#) en la página 29.

- ✓ A partir del menú de Windows, arrancar el software para la ChemStation Agilent.

Para más información, consultar “[Arranque del software de la ChemStation Agilent](#)” en la página 32.

- ✓ Comprobar si el software y el espectrofotómetro funcionan correctamente, tomando una medida en blanco o realizando el autotest automático en la sección de diagnósticos del software.

Para más información, consultar “[Verificación operacional](#)” en la página 32.

- ✓ En caso de necesitar información sobre disolventes, preparación de la muestra, medidas en blanco, tratamiento de cubetas o cómo insertar una cubeta, consultar el [Capítulo 3](#), “Buenas prácticas de medida”.

- ✓ Instalar los accesorios.

Para accesorios simples, consultar el [Capítulo 4](#), “Instalación de accesorios”; para accesorios complejos ver las instrucciones suministradas con el accesorio o la sección de Instalación y Mantenimiento de la ayuda en línea de la ChemStation Agilent.

# Instalación de sistemas Agilent 8453 no preconfigurados

Al adquirir uno de estos sistemas, el software y la tarjeta GPIB no estarán instalados ni configurados.

- ✓ Asegurarse de tener espacio suficiente y fuentes de alimentación adecuadas.

Para más información, consultar [“Requisitos para la instalación del espectrofotómetro Agilent 8453”](#) en la página 17.

- ✓ Desembalar el sistema - comprobar el contenido con la lista que se adjunta y cualquier posible desperfecto.

Para más información, consultar [“Desembalaje del espectrofotómetro Agilent 8453”](#) en la página 20.

- ✓ Instalar el espectrofotómetro Agilent 8453.

- Conectar el cable de corriente en la parte posterior del equipo.
- Conectar el tubo de residuos bajo la bandeja de la muestra.

Para más información, consultar [“Instalación del espectrofotómetro 8453”](#) en la página 21.

- ✓ Asegurarse de que tanto el ordenador como la impresora cumplen los requisitos para la correcta operación del software.

Para más información, consultar [“Requisitos mínimos del hardware de la ChemStation Agilent”](#) en la página 62.

- ✓ Instalar la tarjeta GPIB en el ordenador.

Para más información, consultar [“Instalación de una tarjeta de interfase GPIB en el ordenador”](#) en la página 70.

- ✓ Instalar el ordenador y la impresora.

- Conectar el teclado y el ratón.
- Conectar el monitor a la corriente y al ordenador.
- Conectar la impresora a la corriente y al ordenador.
- Conectar el ordenador al espectrofotómetro con el cable GPIB.

Para más información, consultar [“Instalación del ordenador”](#) en la página 27.

- ✓ Encender el Agilent 8453 (asegurarse de que el área de la muestra esté vacía), esperar 2 minutos hasta que las lámparas se enciendan. Una vez preparado para trabajar con el espectrofotómetro, encender el ordenador y la impresora.

Para más información, consultar [“Arranque del espectrofotómetro Agilent 8453”](#) en la página 29.

- ✓ A partir del menú de Windows, instalar el software para la ChemStation Agilent.

Para más información, consultar [“Instalación de la ChemStation Agilent utilizando el CD-ROM”](#) en la página 63.

- ✓ A partir del menú de Windows, arrancar el software para la ChemStation Agilent.

Para más información, consultar [“Arranque del software de la ChemStation Agilent”](#) en la página 32.

- ✓ Comprobar si el software y el espectrofotómetro funcionan correctamente, tomando una medida en blanco o realizando el autotest automático en la sección de diagnósticos del software.

Para más información, consultar [“Verificación operacional”](#) en la página 32.

- ✓ En caso de necesitar información sobre disolventes, preparación de la muestra, medidas en blanco, tratamiento de cubetas o cómo insertar una cubeta, consultar el [Capítulo 3](#), “Buenas prácticas de medida”.

- ✓ Instalar los accesorios.

Para accesorios simples, consultar el [Capítulo 4](#), “Instalación de accesorios”; para accesorios complejos ver las instrucciones suministradas con el accesorio o la sección de Instalación y Mantenimiento de la ayuda en línea de la ChemStation Agilent.

## Instalación sólo del software

- ✓ Desembalar el software. Comprobar el contenido con la lista que se adjunta y cualquier posible desperfecto.
- ✓ Asegurarse de que tanto el ordenador como la impresora cumplen los requisitos para la correcta operación del software.

Para más información, consultar [“Requisitos mínimos del hardware de la ChemStation Agilent”](#) en la página 62.

- ✓ Encender el Agilent 8453 (asegurarse de que el área de la muestra esté vacía), esperar 2 minutos hasta que las lámparas se enciendan. Una vez preparado para trabajar con el espectrofotómetro, encender el ordenador y la impresora.
- ✓ A partir del menú de Windows, instalar el software para la ChemStation Agilent.

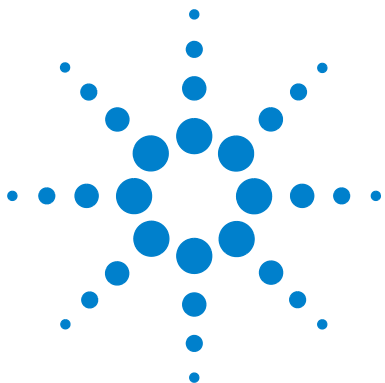
Para más información, consultar [“Instalación de la ChemStation Agilent utilizando el CD-ROM”](#) en la página 63.

- ✓ A partir del menú de Windows, arrancar el software para la ChemStation Agilent.

Para más información, consultar [“Arranque del software de la ChemStation Agilent”](#) en la página 32.

- ✓ Comprobar si el software y el espectrofotómetro funcionan correctamente, tomando una medida en blanco o realizando el autotest automático en la sección de diagnósticos del software.

Para más información, consultar [“Verificación operacional”](#) en la página 32.



## 2 Instalación y Arranque

Requisitos para la instalación del espectrofotómetro Agilent 8453	17
Desembalaje del espectrofotómetro Agilent 8453	20
Instalación del espectrofotómetro 8453	21
Instalación del ordenador	27
Arranque del espectrofotómetro Agilent 8453	29
Arranque del software de la ChemStation Agilent	32
Verificación operacional	32

Esta sección tratará los siguientes temas:

- **“Requisitos para la instalación del espectrofotómetro Agilent 8453”** en la página 17, contiene información sobre los requisitos eléctricos, es decir, líneas de alimentación, cables de corriente, etc. También proporciona recomendaciones sobre el espacio de banco mínimo disponible y las condiciones de entorno de su laboratorio.
- **“Desembalaje del espectrofotómetro Agilent 8453”** en la página 20, contiene información sobre qué hacer cuando el material de embalaje esté dañado o el envío sea incompleto. Incluye también una lista de piezas que acompañan al instrumento y al ordenador.
- **“Instalación del espectrofotómetro 8453”** en la página 21, proporciona una revisión del instrumento y explica los mandos, indicadores e interruptor. Incluye instrucciones sobre dónde y cómo realizar la conexión a red, las conexiones de comunicación y dónde instalar el tubo de drenaje de residuos.
- **“Instalación del ordenador”** en la página 27, describe cómo instalar el ordenador y periféricos, ej. monitor, ratón, teclado e impresora. Debido a que el software operativo del UV-Visible ya viene instalado al pedir el sistema en conjunto, este tema queda cubierto en el **Capítulo 6**, “Comunicación, Conexiones y Configuración GPIB”.



## 2 Instalación y Arranque

- “[Arranque del espectrofotómetro Agilent 8453](#)” en la página 29, describe el procedimiento de encendido del espectrofotómetro y el tiempo de calentamiento necesario para cumplir todas las especificaciones.
- “[Arranque del software de la ChemStation Agilent](#)” en la página 32, describe cómo arrancar Windows desde el sistema operativo MS-DOS y cómo arrancar el software de la ChemStation Agilent.
- “[Verificación operacional](#)” en la página 32. Utilizar esta sección para comprobar si su espectrofotómetro, en combinación con el ordenador y el software operativo UV-visible, está en condiciones operativas apropiadas. Opcionalmente, existe un autotest que puede utilizarse para una comprobación rápida del espectrofotómetro. Este autotest puede ejecutarse después de una hora de calentamiento del instrumento.

# Requisitos para la instalación del espectrofotómetro Agilent 8453

## Consideraciones sobre la alimentación

El espectrofotómetro puede operar a un voltaje de 100–120 ó 220–240 V AC  $\pm 10\%$  con una frecuencia de 50 ó 60 Hz  $\pm 5\%$ . El consumo de corriente máximo es de 220 VA.

La fuente de alimentación del instrumento tiene un amplio rango de capacidad. Acepta cualquier voltaje suministrado en el rango anteriormente mencionado. Consecuentemente, no existe un selector de voltaje en la parte trasera del espectrofotómetro. No hay fusibles accesibles externamente, porque los fusibles electrónicos automáticos están implantados en la fuente de alimentación.

### ADVERTENCIA

**Para desconectar el instrumento de la línea, tirar del cable de alimentación. La fuente de alimentación utilizará todavía algo de corriente, a pesar de que el indicador del panel frontal esté apagado.**

---

El ordenador y las impresoras DeskJet o LaserJet aceptan un voltaje nominal de 110 ó 220 V AC con una frecuencia de línea de 50 ó 60 Hz. Para más información, consultar la documentación que acompaña al ordenador y/o a la DeskJet o LaserJet.

### ADVERTENCIA

**Si se conecta el instrumento a un voltaje de línea más elevado del especificado, se producirán riesgos de electrocución o de daños al instrumento.**

---

## Cables de corriente

Con el espectrofotómetro, se ofrecen como opción diferentes cables de corriente. El extremo hembra de todos ellos es idéntico. Se conecta al enchufe de la parte trasera del espectrofotómetro. El extremo macho de los cables de corriente es diferente y está diseñado para encajar en el enchufe de pared de un determinado país o región.

### **ADVERTENCIA**

**Manejar siempre el instrumento desde una toma de alimentación que tenga conexión a tierra. Siempre se han de utilizar los cables de corriente de Agilent Technologies diseñados para su país o región.**

---

## Espacio

El espectrofotómetro tiene 34,4 cm (13,5 ") de anchura, 56,0 cm (22,0 ") de profundidad y 18,5 cm (7,3 ") de altura (ver [Figura 1](#) en la página 22). Pesa solamente 14 kg (30,86 lbs), de manera que se acomodará a prácticamente cualquier banco de laboratorio. Necesitará un espacio adicional de 2,5 cm (1,0 pulgadas) a ambos lados del equipo para permitir la circulación de aire de refrigeración y aproximadamente 8 cm (3,1 pulgadas) en la parte trasera, para las conexiones eléctricas.

El ordenador, incluyendo el teclado, tiene una anchura aproximada de 50 cm (19,7 pulgadas) y un fondo de 60 cm (23,6 pulgadas).

Se requiere un espacio adicional para accesorios como bombas e inyectores automáticos.

## Entorno ambiental

El espectrofotómetro funcionará dentro de las especificaciones a temperaturas ambiente entre 0 y 55 °C (entre 32 y 131 °F).

### **ADVERTENCIA**

**Si se utiliza el instrumento a temperaturas ambientales superiores a los 50 °C (122 °F), la parte posterior del instrumento podría calentarse.**

---

El espectrofotómetro puede enviarse o guardarse a temperaturas entre -40 y 70 °C (-4 y 158 °F).

**ADVERTENCIA**

**No guardar, trasladar o utilizar el instrumento bajo condiciones donde las fluctuaciones de temperatura pudieran provocar condensación dentro del instrumento. La condensación dañará las piezas electrónicas. Si el instrumento fue transportado a bajas temperaturas, dejarlo en su caja hasta que alcance lentamente la temperatura ambiente para evitar así los problemas de condensación.**

---

Se puede utilizar el espectrofotómetro en ambientes con humedad relativa de hasta un 95 % (sin condensar), siempre que la temperatura esté entre 25 y 40 °C (77 y 104 °F).

Evitar la circulación de aire de temperaturas variables (como la procedente de neveras o acondicionadores de aire) y la exposición directa a la luz solar, para asegurar que el instrumento opera dentro de las especificaciones de funcionamiento.

El espectrofotómetro puede almacenarse en altitudes de hasta 4.600 m (14.950 pies) y manejarse a altitudes de hasta 2000 m (6500 pies).

# Desembalaje del espectrofotómetro Agilent 8453

Al recibir el espectrofotómetro, el ordenador y la impresora, comprobar las cajas del envío que los contienen por si hubiera algún desperfecto. Si las cajas o el material de aislamiento presentan desperfectos, guardarlos hasta haber comprobado que está todo completo y que el espectrofotómetro, ordenador o impresora se hayan comprobado tanto mecánica como eléctricamente. Si las cajas o el material de aislamiento presentan desperfectos, notificarlo al transportista así como a Agilent Technologies. Guardar el material de embalaje para que el transportista lo compruebe.

Comprobar los contenidos del envío con la lista que se muestra a continuación. Si faltara algún elemento o alguno presentase algún desperfecto, contactar con Agilent Technologies.

- ✓ Desembalar el espectrofotómetro. El contenido deberá ser:
  - Cable de corriente para conectar el espectrofotómetro a la red eléctrica
  - Interfase LAN, si se conecta el espectrofotómetro a través de la LAN
  - Tubos de residuos para conectar la bandeja de la muestra del espectrofotómetro a un contenedor de residuos
  - Muestra de verificación (disolución de cafeína)
- ✓ Desembalar el ordenador y sus accesorios. El contenido deberá ser:
  - Ordenador y cable de corriente
  - Teclado
  - Tarjeta GPIB y cable GPIB para conectar el espectrofotómetro al ordenador, si se conecta a través de GPIB
  - Ratón
  - Monitor, cable de conexión y cable de corriente
  - Impresora, cable de conexión y cable de corriente
  - Accesorios de impresora, por ejemplo, cartucho de tinta en el caso de una impresora DeskJet

## Instalación del espectrofotómetro 8453

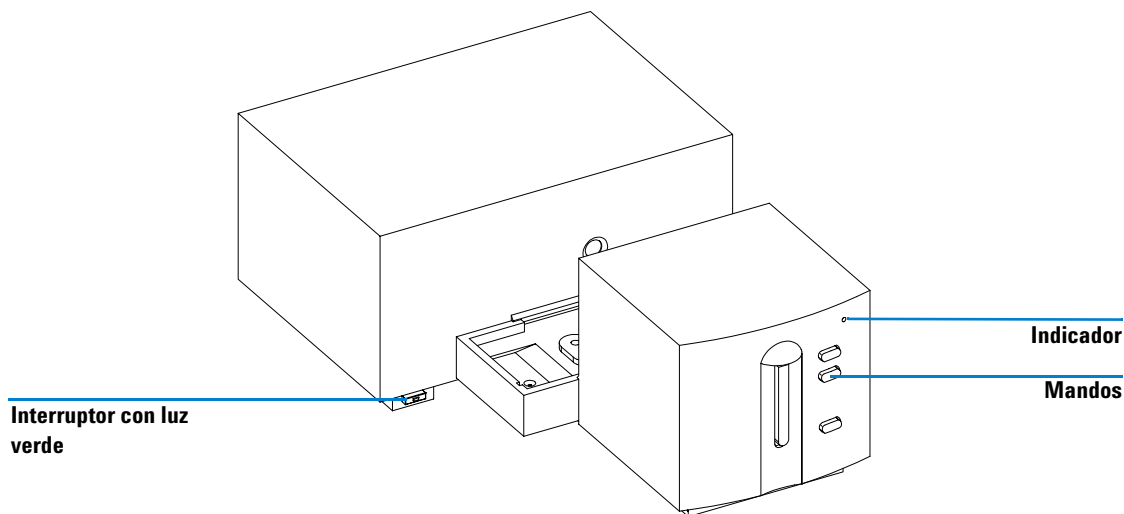
La instalación del espectrofotómetro es muy sencilla. Esta sección proporciona una revisión acerca del instrumento y una lista de verificación del procedimiento de instalación principal. En caso de tener accesorios para el espectrofotómetro no cubiertos en esta sección, consultar el [Capítulo 4](#), “Instalación de accesorios” o la documentación entregada con los accesorios para obtener información más detallada.

### Revisión del instrumento

La [Figura 1](#) muestra la parte frontal del espectrofotómetro. Observar que el compartimento de la muestra está abierto. A diferencia de los instrumentos convencionales, al Agilent 8453 no le afecta la luz ambiental dispersa. El área abierta de la muestra permite un acceso más sencillo en general, así como la conexión del tubo a una celda de flujo o un soporte de celda termostatizado. El espectrofotómetro se envía con un soporte para una celda única estándar ya instalado. Los soportes de la celda estándar y accesorios pueden retirarse y reemplazarse en cuestión de segundos, con pocas o ninguna herramienta.

## 2 Instalación y Arranque

### Instalación del espectrofotómetro 8453



**Figura 1** Vista frontal del espectrofotómetro

El interruptor de corriente se encuentra en la parte inferior izquierda del instrumento. Al pulsarlo, se encenderá el instrumento. Permanece pulsado y muestra luz verde mientras el instrumento está encendido. Cuando el interruptor sobresale y la luz verde está apagada, el instrumento está apagado.

En el panel frontal del espectrofotómetro hay un indicador que mostrará diferentes colores dependiendo del estado del instrumento.

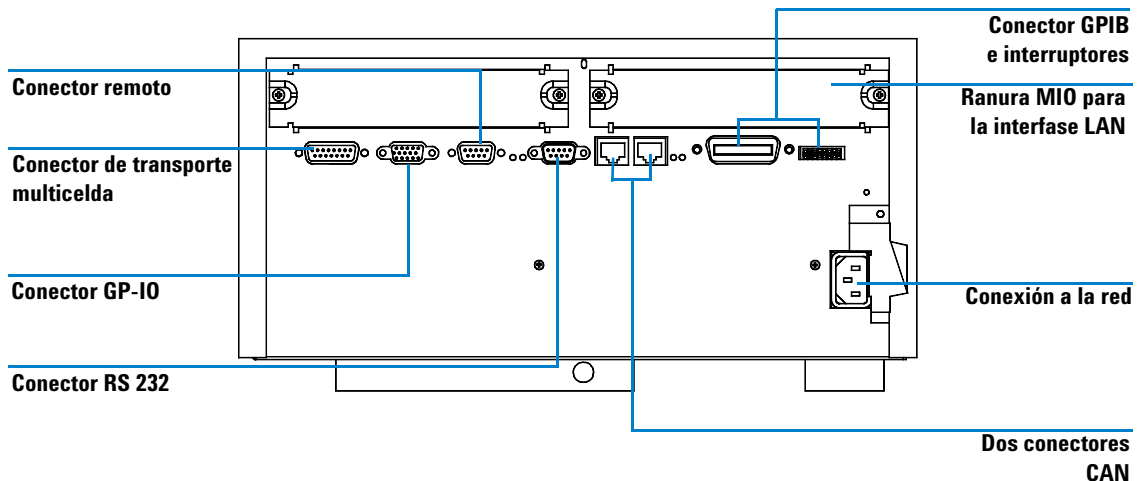
- Verde: el instrumento está preparado para medir.
- Verde, parpadeando: el instrumento está midiendo.
- Amarillo: el instrumento está en estado ocupado, por ejemplo, encendiendo una de las lámparas o si ambas lámparas están apagadas.
- Rojo: condición de error. El espectrofotómetro no ha superado una de las auto comprobaciones que se ejecutan al encenderse o ha tenido lugar algún error durante el funcionamiento. En este caso, el software UV-Visible proporciona un mensaje de error detallado y se encontrarán posibles explicaciones en la ayuda en línea del sistema. Adicionalmente, el *Manual de referencia* facilitará información sobre el diagnóstico de problemas.

- Rojo, parpadeando: condición de error en el sistema del procesador del espectrofotómetro. Debido a que en este caso no existe comunicación con el ordenador, no habrá mensaje de error. El sistema de ayuda en línea y el *Manual de referencia* facilitarán más información sobre el diagnóstico de problemas.

Los cuatro mandos del panel frontal dan lugar a las siguientes acciones y a que los datos resultantes se envíen al ordenador.

- blanco: el instrumento toma una medida de blanco, es decir, una medida de referencia del disolvente sin el analito. Ésta se utiliza en todas las medidas siguientes de la muestra hasta que se tome una nueva medida de blanco. Aparecerá el espectro de línea de base en el ordenador.
- muestra: el instrumento toma una medida o inicia una serie de medidas. Esto dependerá de los parámetros establecidos en el software.
- estándar: el instrumento toma una medida de un patrón. Información adicional, como concentración y otras, tienen que introducirse en el software operativo.
- stop: el instrumento y/o el software aborta cualquier actividad en ejecución y vuelve al estado de medida.

Todas las conexiones se realizan en la parte trasera, ver la [Figura 2](#).



**Figura 2** Vista trasera del espectrofotómetro

## 2 Instalación y Arranque

### Instalación del espectrofotómetro 8453

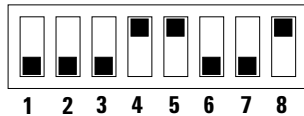
- El conector multicelda permite conectar el cable procedente del transporte multicelda.
- El conector GPIO (conector entrada/salida de propósito general) permite conectar el succionador, inyector automático u otros accesorios.
- El conector remoto puede utilizarse en combinación con otros instrumentos analíticos de Agilent Technologies, si se desean utilizar funciones tales como apagado, preparación etc.
- El conector RS 232 puede utilizarse para controlar el espectrofotómetro desde un ordenador a través de una conexión RS 232, con el software adecuado (para futuros usos). Este conector necesita activarse mediante el módulo del interruptor de configuración próximo al conector GPIB. El software necesita los controladores apropiados para soportar esta comunicación. Consultar la documentación del software para más información.
- El bus tipo CAN es un bus tipo serie de alta velocidad de transmisión de datos. Los dos conectores para el bus se utilizarán posteriormente.
- El conector GPIB se utiliza para conectar el espectrofotómetro a un ordenador. El módulo de configuración de 8 bits próximo al conector GPIB determina la dirección GPIB del espectrofotómetro. Los interruptores se prefijan a una dirección predeterminada reconocida por el software operativo de Agilent Technologies.
- La ranura MIO para la interfase LAN.
- La ranura accesible de la tarjeta se reserva para usos futuros.
- El enchufe de entrada de corriente acepta un voltaje de línea de 100–120 ó 220–240 V AC  $\pm 10\%$  con una frecuencia de línea de 50 ó 60 Hz  $\pm 5\%$ . El consumo máximo de corriente es 220 VA. No hay un selector de voltaje en el espectrofotómetro debido a que la fuente de alimentación tiene capacidad para un amplio rango. No hay fusibles accesibles externamente, porque los fusibles electrónicos automáticos están implantados en la fuente de alimentación. La palanca de seguridad en el enchufe de corriente impide que la tapa del espectrofotómetro se pueda quitar mientras esté conectado.

En la parte derecha del instrumento hay una puerta para el cambio de las lámparas. Detrás de esta puerta de plástico hay otra puerta de metal. Hay instalados dos interruptores de luz de seguridad independientes. Estos apagan automáticamente las lámparas cuando la puerta metálica está abierta.

## Puesta a punto del espectrofotómetro

### Conexión del espectrofotómetro al ordenador a través de GPIB

- 1 Identificar el módulo de configuración del espectrofotómetro, ver la [Figura 3](#). Para el funcionamiento bajo GPIB, la dirección predeterminada es 25, es decir, todos los interruptores están en posición hacia abajo, a excepción de los interruptores 4, 5 y 8 que están hacia arriba, resultando una configuración 00011001 (donde 0 significa hacia abajo y 1 hacia arriba). Dos instrumentos o accesorios no pueden compartir la misma dirección GPIB. Para configuraciones de interruptor alternas, consultar el [Capítulo 6](#), “Comunicación, Conexiones y Configuración GPIB”.



**Figura 3** Módulo de los interruptores de configuración

- 2 Conectar el cable GPIB al conector GPIB en la parte trasera del espectrofotómetro.

Conexión del espectrofotómetro al ordenador a través de la LAN; consultar el [Capítulo 7](#), “Comunicación, Instalación, Conexión y Configuración LAN”

### Conexión de corriente al espectrofotómetro

Ver la [Figura 2](#) en la página 23.

- 1 El voltaje debe estar entre 100–120 ó 220–240 V AC  $\pm 10\%$  con una frecuencia de línea de 50 ó 60 Hz  $\pm 5\%$ . No hay un selector de voltaje en el espectrofotómetro debido a que la fuente de alimentación tiene capacidad automática para un amplio rango.
- 2 Asegurarse de que el interruptor de corriente esté en posición de apagado, es decir, que el mando sobresalga hacia afuera y que el LED dentro del interruptor esté apagado, ver la [Figura 1](#).
- 3 Conectar el extremo hembra del cable de corriente en el enchufe de la parte trasera del espectrofotómetro. Conectar el extremo macho del cable de corriente al enchufe de la red.

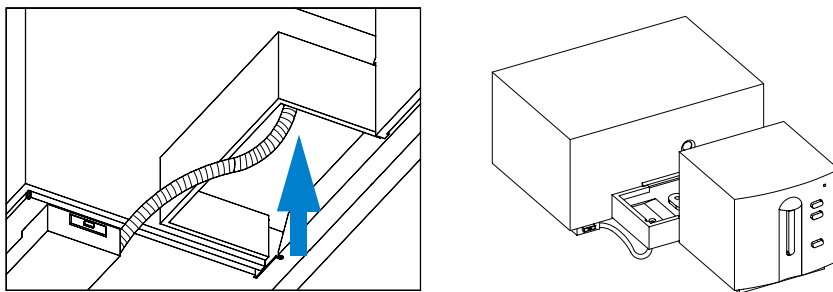
## 2 Instalación y Arranque

### Instalación del espectrofotómetro 8453

#### Instalación del tubo de residuos

Hay una salida de residuos en el área de muestras. Se emplea para drenar cualquier líquido que proceda del área de la muestra en caso de fuga o derrame al contenedor de residuos. Para conectar el tubo de residuos al espectrofotómetro:

- 1 Levantar la parte frontal del espectrofotómetro, para localizar la salida de residuos bajo la bandeja de la muestra.



**Figura 4** Conexión del tubo de residuos

- 2 Conectar el tubo de residuos que acompaña al espectrofotómetro a la salida de residuos bajo la bandeja de la muestra.
- 3 Colocar el otro extremo del tubo en el contenedor de residuos.
- 4 Asegurarse de que el tubo de residuos tenga una pendiente descendente constante desde el espectrofotómetro hasta el contenedor de residuos.

## Instalación del ordenador

Las instrucciones detalladas para la instalación del ordenador son específicas para el tipo y configuración de ordenador y se entregan con él. Esta sección proporciona una lista de los principales procedimientos de instalación; consulte la documentación entregada con el ordenador para obtener información más detallada.

### Puesta a punto del ordenador

- ✓ En caso de tener accesorios adicionales, instalarlos antes de proceder a la configuración del ordenador:
  - Memoria adicional, consultar la documentación del ordenador.
  - Dispositivos adicionales de alta capacidad de almacenamiento (disco duro, unidad de cinta, CD-ROM), consultar la documentación del ordenador.
  - Tarjetas accesorias excluyendo GPIB, consultar la documentación del ordenador.
  - Tarjeta de interfase GPIB, consultar [“Instalación de una tarjeta de interfase GPIB en el ordenador”](#) en la página 70.
- ✓ Conectar el teclado y ratón a los enchufes correctos en la parte trasera del ordenador.
- ✓ Conectar la unidad de pantalla al enchufe de vídeo en la parte trasera del ordenador.
- ✓ Conectar el cable de la impresora en el enchufe de la impresora y en el enchufe correcto de interfase de la impresora en la parte trasera del ordenador.

## 2 Instalación y Arranque

### Instalación del ordenador

- ✓ Conectar el cable GPIB desde el espectrofotómetro a la tarjeta de interfase GPIB del ordenador o conectar el cable LAN desde el espectrofotómetro a la LAN del ordenador.

En caso de tener más instrumentos GPIB conectados a su ordenador, consultar el [Capítulo 6](#), “Instalación de una tarjeta de interfase GPIB en el ordenador” para realizar un cableado GPIB correcto, ya que se han de contemplar algunas reglas básicas. Para realizar una configuración correcta, consultar el [Capítulo 7](#), “Comunicación, Instalación, Conexión y Configuración LAN”.

- ✓ Conectar los cables de corriente al ordenador, monitor e impresora y encenderlos. Seguir las instrucciones de configuración del ordenador en la documentación del mismo.

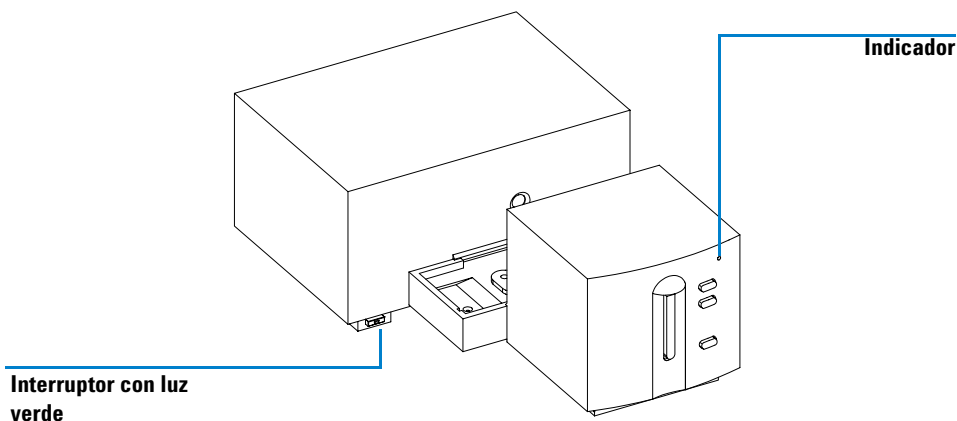
## Arranque del espectrofotómetro Agilent 8453

Antes de encender el espectrofotómetro, asegurarse de que el paso de luz a través del compartimento de la muestra está libre. Se deben eliminar todos los filtros del paso de luz. Cualquier obstrucción o pieza absorbente del haz de luz puede generar un aviso de error al encender el espectrofotómetro.

El interruptor de corriente se encuentra a la izquierda del panel frontal del espectrofotómetro. Al iniciar el software UV-Visible esperar hasta que las autocomprobaciones del espectrofotómetro concluyan. En caso contrario, el software puede no reconocer el espectrofotómetro.

### Encendido

- 1 Encender el espectrofotómetro con el mando situado en la parte inferior izquierda del instrumento. El botón se mantendrá pulsado hacia dentro y se encenderá una luz verde si hay corriente.



**Figura 5** Encendido del espectrofotómetro

- 2 El ventilador empezará a girar.

## 2 Instalación y Arranque

### Arranque del espectrofotómetro Agilent 8453

- 3 El indicador en la esquina superior derecha del panel frontal se encenderá con tres colores diferentes. El amarillo que significa ocupado, permanecerá encendido durante las rutinas de inicio y autocomprobación, hasta que al menos una de las lámparas se encienda y el espectrofotómetro esté preparado para funcionar.
- 4 El procedimiento de encendido incluyendo las autocomprobaciones electrónicas dura unos 20 segundos antes de que las lámparas comiencen a encenderse. Bajo condiciones ambientales frías puede que la lámpara no se encienda y el instrumento repetirá el ciclo de encendido automáticamente. El proceso completo de encendido y autocomprobación le llevará 1–2 minutos. Se realizarán autocomprobaciones ópticas, que durarán unos segundos.
- 5 Cuando el indicador verde en la parte superior derecha del panel frontal se encienda, el instrumento estará preparado para medir y ya se puede encender el ordenador y la impresora.

En caso de que el software esté programado para dejar ambas lámparas apagadas al encender el espectrofotómetro, el indicador del panel frontal permanecerá amarillo.

Si el indicador es rojo, hay algún error. Intentar encenderlo de nuevo.

- rojo: condición de error, es decir, el espectrofotómetro no ha superado una de las autocomprobaciones. En este caso encender el ordenador e iniciar el software operativo del UV-Visible. El software dará un mensaje de error detallado y se encontrarán posibles explicaciones en el sistema de ayuda en línea. Adicionalmente, el *Manual de referencia* facilitará información sobre el diagnóstico de problemas.
- rojo, parpadeando: error del sistema procesador del espectrofotómetro. Debido a que en este caso no existe comunicación con el ordenador, no habrá mensaje de error. El sistema de ayuda en línea y el *Manual de referencia* facilitarán más información sobre el diagnóstico de problemas.

## Calentamiento del instrumento

Técnicamente, una vez que el espectrofotómetro ha superado las autocomprobaciones, estará preparado para analizar muestras. Para obtener los mejores resultados dejar que el espectrofotómetro se caliente durante al menos una hora. Este tiempo permitirá al sistema óptico estabilizarse obteniéndose mejores medidas. Si el instrumento no se mantuvo a temperatura ambiente antes de encenderlo, dejar pasar algo más de tiempo para que el instrumento se estabilice.

En general, la vida del espectrofotómetro será más larga dejándolo siempre encendido pero apagando las lámparas cuando no se esté utilizando. La intensidad de la lámpara de deuterio y el tiempo de vida de las lámparas disminuye con el uso.

# Arranque del software de la ChemStation Agilent

Si Microsoft Windows aún no se está ejecutando, iniciarlo. Si las ChemStations Agilent para UV-visible no quedan visibles en pantalla, abrir el menú Start y seleccionar las ChemStations Agilent para UV-visible de la lista de programas.

Se muestran dos iconos del instrumento para las ChemStations Agilent de UV-visible:

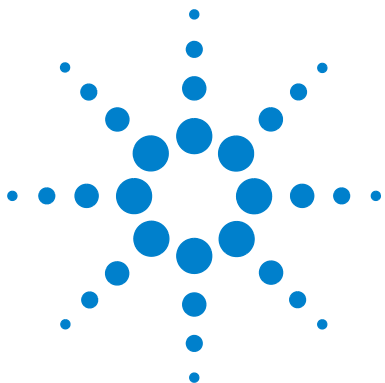
- Instrument Online arranca el software en modo online (online significa que la ChemStation Agilent está conectada a un espectrofotómetro).
- Instrument Offline arranca el software en modo offline (offline significa que la ChemStation Agilent *no está* conectada a un espectrofotómetro o el espectrofotómetro está apagado).

Para iniciar el software, hacer clic en el icono Instrument Online o Instrument Offline en la sección de las ChemStations Agilent.

## Verificación operacional

La verificación operacional se utilizará para determinar si el instrumento está en condiciones apropiadas de operación junto con el software de UV-Visible.

- 1 Asegurarse de verificar el éxito al término de las autocomprobaciones de encendido del espectrofotómetro, es decir, el indicador LED en el panel frontal del espectrofotómetro Agilent 8453 está encendido y es verde.
- 2 En el software UV-Visible, tomar una medida en blanco y observar el ruido de la línea de base. Con un área de la muestra vacía, deberá estar en el rango bajo de mUA. El ruido excesivo o las marcas verticales pueden indicar un problema.
- 3 Para el espectrofotómetro Agilent 8453, puede llevarse a cabo una cualificación adicional (optativa) automáticamente utilizando el software. Tras un calentamiento del espectrofotómetro de 1 hora, el instrumento está preparado para la autocomprobación automatizada que se localiza en la parte de diagnósticos del software. El superar estos tests con éxito completa la cualificación operacional del espectrofotómetro. Como referencia, podría desear una copia impresa de los resultados.



## 3 Buenas prácticas de medida

Consideraciones generales 34

Insertar una celda 45

Este capítulo describe:

- la realización de medidas,
- la selección de material, especificación óptica y tipo de celda,
- la manipulación y mantenimiento de celdas,
- la lista de verificación para la obtención de buenos resultados,
- la selección de disolventes,
- la preparación de la muestra,
- el uso de filtros,
- la agitación y el control de la temperatura de la muestra,
- cómo insertar cubetas en el soporte de celda.



## Consideraciones generales

Existen diversos factores que pueden afectar a los resultados de las medidas. Esta sección trata brevemente algunos de los más importantes.

### Diseño del espectrofotómetro

El compartimento para la muestra del espectrofotómetro Agilent 8453 está abierto. Al contrario que los instrumentos convencionales, al Agilent 8453 no le afecta la luz ambiental dispersa. El área abierta de la muestra permite un acceso más sencillo en general, así como la conexión del tubo a una celda de flujo o un soporte de celda termostatizado.

### Realización de medidas

#### Medidas de blanco (referencia) y de muestra

Este espectrofotómetro es un instrumento de haz simple, por lo que debe medirse un blanco antes de una muestra. Para las medidas de alta precisión, la medida de blanco y de muestra deberían tomarse muy seguidas entre sí.

En general, una medida de blanco deberá repetirse tan a menudo como sea práctica. Incluso en un entorno térmico estable, se deberá tomar una medida de blanco cada media hora, para asegurar resultados exactos.

Químicamente, la única diferencia entre el blanco y la muestra debería ser la presencia del analito(s). Para medidas de muestras líquidas, el blanco debe ser una celda de muestra llena del disolvente que se vaya a utilizar.

### Celda para la muestra o material de la cubeta

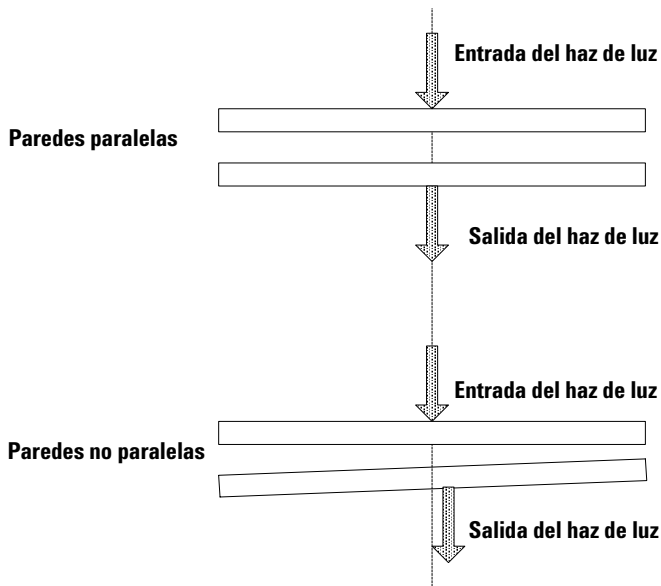
Se requieren celdas para la muestra de cuarzo (cubetas) o celdas con placas de cuarzo si desea utilizar el rango completo de longitud de onda, de 190 a 1100 nm, del espectrofotómetro.

Si se planea trabajar sólo en el rango visible, onda corta y/o infrarrojo cercano, de 350 a 1100 nm, se pueden utilizar **celdas de vidrio** de buena calidad.

También hay **celdas de plástico desechables**, disponibles para medidas en el rango de 400 a 1100 nm. La calidad de estas celdas varía y generalmente no se recomiendan.

## Especificaciones ópticas de las celdas

La exactitud de las lecturas de un instrumento con detector de diodos es muy sensible a las variaciones espaciales del rayo de luz del análisis. Las celdas que no tengan caras opuestas paralelas, o las denominadas celdas en forma de cuña, dan lugar a desviaciones del haz de luz (ver [Figura 6](#)). Por tanto, las paredes opuestas de la celda iluminadas por el haz de luz del análisis han de ser paralelas. El paralelismo se mide en términos del **ángulo entre las dos paredes opuestas de la celda**. Recomendamos utilizar celdas de longitud de paso de 10 mm con **un ángulo que esté por debajo de 0,1 grados de arco**.

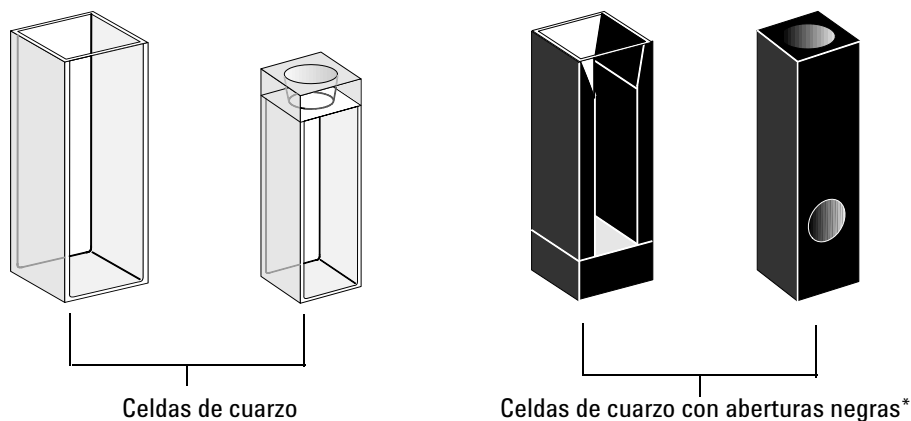


**Figura 6** Desplazamiento del rayo de luz del instrumento debido a paredes de celda no paralelas

## Celdas o cubetas con abertura

En las aplicaciones donde el volumen de muestra está limitado, se utilizan las celdas *con abertura* o microceldas. La anchura de estas celdas es reducida para reducir el volumen y la parte *de blanco de la celda debe oscurecerse* para evitar la transmisión y reflexión no deseadas a través de las paredes laterales. Si las paredes laterales no están oscurecidas, el resultado será una pobre exactitud fotométrica y, si se miden diferentes concentraciones, una linealidad pobre.

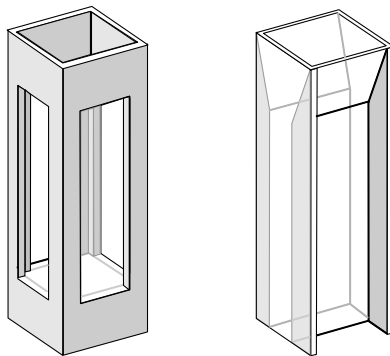
La desventaja de las celdas con abertura y las microceldas es que una parte del rayo de luz está bloqueada. No toda la luz pasa a través de la muestra y puede haber alguna pérdida de sensibilidad. Consultar la [Figura 7](#) para ver las celdas recomendadas y la [Figura 8](#) para las celdas que no deberían utilizarse con el instrumento.



**Figura 7** Celdas recomendadas

### PRECAUCIÓN

\* Las celdas de cuarzo con aberturas negras más pequeñas de 2 mm, cuando se utilizan con un transporte multicelda, pueden conducir a medidas de baja reproducibilidad.



Celdas de cuarzo con aberturas transparentes,  
Celdas de fluorescencia,  
Celdas de plástico

**Figura 8** Celdas que no deberían utilizarse con el instrumento

## Celdas de flujo

Recomendamos un sistema succionador con una celda de flujo para obtener medidas de alta precisión. El uso de una celda de flujo elimina la necesidad de retirar la celda entre las medidas de blanco y de muestra. Además, la celda puede aclararse completamente con la disolución a medir.

El diseño de la celda de flujo debería minimizar la captura de burbujas y la *canalización* de flujo para proporcionar los resultados más fiables.

## Manejo y mantenimiento de las celdas o cubetas

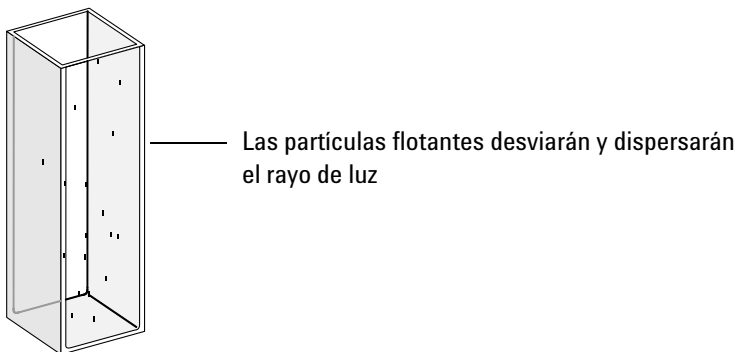
### Pasivar nuevas celdas

Al rellenar una celda nueva no pasivada con su muestra, se observará que las burbujas de aire se pegan a las ventanas de la celda. Para evitar la formación de burbujas pegajosas, aclarar la celda con un fluido de limpieza o de pasivación (ref. 5062-8529). El procedimiento de limpieza que debería aplicarse se describe en la etiqueta del frasco del fluido limpiador.

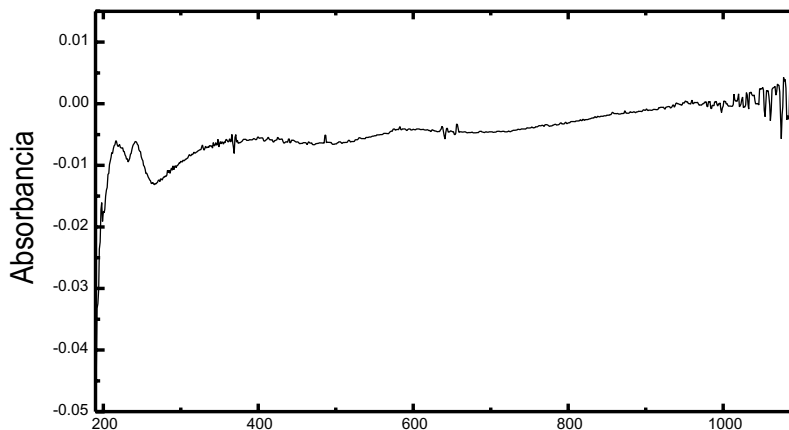
### **Limpieza de celdas**

Los ácidos grasos de las huellas dactilares son absorbentes significativos en la región UV, y si se dejan sobre las superficies ópticas, pueden provocar resultados erróneos. Limpiar bien todas las huellas y contaminantes antes de emplear una celda de muestra.

**Utilizar sólo paños para lentes de alta calidad** (ref. 9300-0761) y **nunca secar el interior de una celda con los paños para lentes**. Secar el interior de la celda con aire a presión, sin grasas, lo que evita que la celda se contamine con partículas del paño, o aclarar la celda con una disolución del blanco o de la muestra. Las partículas flotantes en la celda desvían el rayo de luz y así conducen a un espectro medido de muy baja calidad.



**Figura 9** Partículas flotantes en una celda



**Figura 10** Espectro tomado con partículas flotantes en el camino óptico

Este paño para cristales u otros usos contiene a menudo detergentes o lubricantes que pueden afectar a sus medidas. Si es posible, evitar limpiar las caras de la celda entre las medidas de blanco y de la muestra.

### Manipulación de celdas

Colocar una celda siempre en la misma dirección para minimizar los problemas de falta de uniformidad. Para obtener resultados óptimos con microcubetas, deje la celda de muestra colocada durante una secuencia de medidas. Las disoluciones deberían eliminarse y cambiarse mediante pipeta o utilizar celdas de flujo.

#### **PRECAUCIÓN**

Si se utilizan pipetas de vidrio tipo Pasteur, asegurarse de que éstas no tocan ni rayan las ventanas ópticas de la celda.

## Disolventes

La elección de disolventes debe basarse principalmente en sus características de absorbancia, las longitudes de onda de interés, en su idoneidad para el analito y en las condiciones experimentales. La [Tabla 1](#) lista disolventes comunes y el límite inferior de su rango de longitud de onda útil.

**Tabla 1** Límite inferior de la transmisión UV para algunos disolventes comunes

Límite Inferior	Disolvente
180–195 nm	Acido sulfúrico (96%) Agua Acetonitrilo
200–210 nm	Ciclopentano n-Hexano Glicerol 2,2,4-Trimetilpentano Metanol
210–220 nm	Alcohol n-butílico Alcohol isopropílico Ciclohexano Eter etílico
245–260 nm	Cloroformo Acetato de etilo Formiato de metilo
265–275 nm	Tetracloruro de carbono Dimetil sulfóxido Dimetil formamida Acido acético
280–290 nm	Benceno Tolueno m-Xileno
Sobre 300 nm	Piridina Acetona Disulfuro de carbono

**ADVERTENCIA**

Muchos de los disolventes de la **Tabla 1** son peligrosos. Asegurarse de conocer sus propiedades antes de utilizarlos

---

Al utilizar disolventes volátiles como la acetona o el cloruro de metileno, asegurarse de que la celda de muestra esté tapada. La evaporación del disolvente puede cambiar la concentración del soluto o provocar *ruido de disolución* debido a corrientes de convección del soluto. Ambas afectarán a la exactitud de las medidas. Se recomienda también agitar y controlar la temperatura cuando se utilicen disolventes volátiles.

Cuando se utilice agua como disolvente recomendamos utilizar agua de calidad UV o HPLC para reducir la absorbancia no deseada. Si está utilizando el sistema succionador/muestreador el agua deberá desgasificarse para evitar la formación de burbujas en la celda de flujo, especialmente si el agua procede de una fuente a presión.

## Preparación de la muestra

La celda de muestra deberá enjuagarse de tres a cinco veces con el disolvente elegido, antes de llenarla con el disolvente puro que se utilizará en la medida. Colocar la celda boca abajo sobre unos pañuelos absorbentes ayudará a eliminar cualquier disolvente residual. Este tratamiento minimizará la contaminación de los experimentos anteriores.

Las muestras que contengan dispersiones coloidales, polvo o partículas deberían filtrarse, centrifugarse o dejarse reposar. Si no, el espectro general atenuación-de-transmitancia debido a la dispersión y/o reflexión de la luz ocultará la información espectral del analito.

## Muestras fotosensibles

Algunas sustancias son muy fotosensibles. Se degradan o sufren reacciones fotoquímicas si se exponen a la luz. Esto puede verse fácilmente mediante una disminución de la absorbancia de la muestra en el tiempo.

### **Uso de filtros**

Cuanto más corta sea la longitud de onda  $\lambda$ , por tanto, más alta su energía, es más probable que la luz UV degrade muestras fotosensibles. Si tiene algún problema, podrá bloquear selectivamente partes del espectro UV con un filtro de corte UV. Está disponible para el espectrofotómetro el montaje de una rueda de filtro óptico con tres cortes. La longitud de onda de corte del filtro elegida, debería ser lo suficientemente pequeña para que no elimine información espectral importante, pero lo suficientemente elevada para bloquear la luz que pudiera degradar la muestra. Si utiliza un filtro con las muestras, deberá emplear el mismo filtro al tomar la medida de blanco.

### **Apagar la lámpara de D<sub>2</sub>**

La radiación de longitud de onda corta que produce fotodegradación, viene de la luz de la lámpara de D<sub>2</sub>. Para la aplicación donde la lectura se toma a longitudes de onda mayores de 400 nm, la lámpara de deuterio puede apagarse. La intensidad suministrada por la lámpara de wolframio es suficiente para una buena relación señal/ruido en el rango de longitud de onda de 400 a 1100 nm. Al usar celdas de pequeñas aberturas, se debe comprobar la relación señal /ruido tomando medidas de la muestra bajo las condiciones de la aplicación.

## **Agitación y control de temperatura**

La homogeneidad de la disolución puede ser un problema, especialmente en disoluciones viscosas. Hay casos en los que, debido a los gradientes inducidos por convección, cambios rápidos de absorbancia pueden resultar en datos irreproducibles. Estos cambios pueden observarse espectroscópicamente tomando medidas con tiempos de integración cortos. Para minimizar los efectos de convección, mantener la temperatura de la muestra igual a la del soporte de celda o temperatura ambiente. Los problemas como estos, pueden reducirse utilizando un soporte termostatzado y/o un módulo de agitación.

Algo similar ocurrirá con las mezclas incompletas. Esto es especialmente cierto cuando los pesos específicos o la miscibilidad del disolvente y analito son muy distintos. De nuevo, la agitación evitará este problema.

En una celda sin agitación, es posible que en ocasiones se observe fotodegradación local de los analitos sensibles. Debido a que el volumen actual de la muestra en el paso de luz es muy pequeño, la agitación de la muestra reducirá el tiempo en el que cualquier molécula de analito esté en el paso de luz. Esto minimiza la fotodegradación e incrementa la homogeneidad. El uso de una celda de flujo con flujo continuo conducirá a resultados similares.

## Lista de control para mejores resultados

Celda:

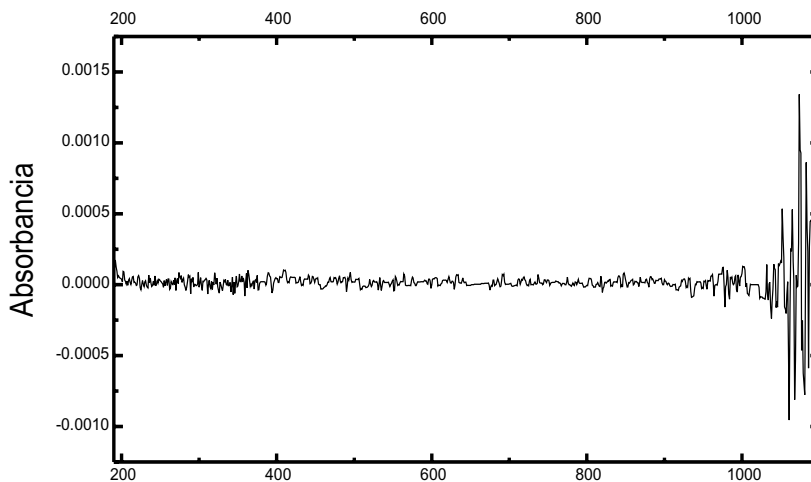
- ✓ La celda es de cuarzo o vidrio
- ✓ Las celdas con apertura tienen laterales negros
- ✓ Las celdas con apertura tienen una apertura mayor o igual a 3 mm
- ✓ Las ventanas de la celda no tienen huellas ni ningún otro contaminante
- ✓ Utilizar una celda de flujo en lugar de una celda estándar con apertura

Medidas:

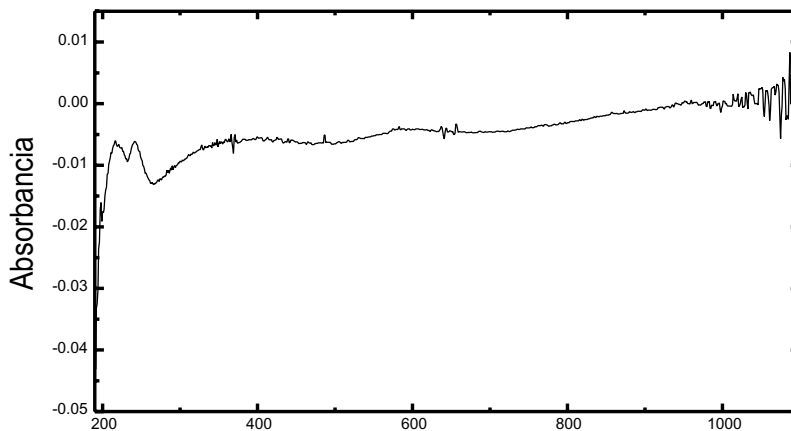
- ✓ La disolución en la celda no contiene partículas flotantes
- ✓ La disolución en la celda y las paredes de la celda no contienen burbujas
- ✓ La disolución en la celda es homogénea
- ✓ Blanco medido en el mismo disolvente que la muestra
- ✓ La medida de blanco muestra una línea base recta (la [Figura 11](#) y la [Figura 12](#) muestran una línea base buena y pobre)
- ✓ La orientación de la celda para las medidas de blanco y de la muestra es la misma
- ✓ En teoría, no se cambia la celda entre medidas, lo que significa que la celda se llena/aclara utilizando una pipeta o bien se utiliza una celda de flujo
- ✓ El tiempo entre la medida de blanco y de muestra debe ser corto

### 3 Buenas prácticas de medida

#### Consideraciones generales



**Figura 11** Ejemplo de un blanco en agua con una buena línea base



**Figura 12** Ejemplo de un blanco en agua con burbujas, lo que provoca una mala línea base

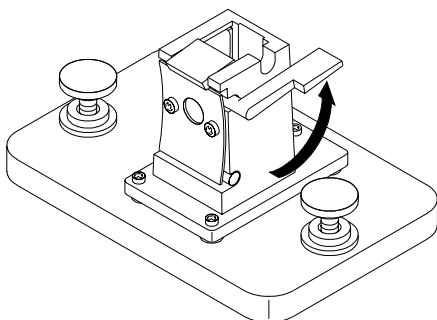
#### NOTA

Si el blanco o los espectros muestran artefactos similares a los de la [Figura 12](#), consultar ["Disolventes"](#) en la página 40 para optimizar el procedimiento de medida.

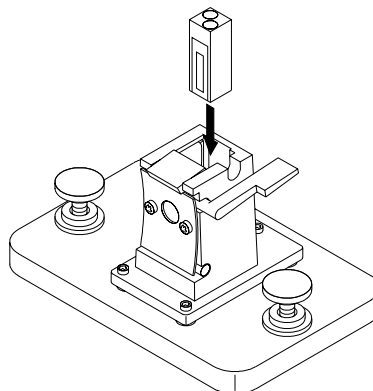
## Insertar una celda

El espectrofotómetro se envía con el soporte para celda única estándar que hay que instalar primero en el compartimento de la muestra. Este soporte acomoda las celdas estándar o celdas de flujo. Para insertar una celda de muestra (cubeta) en el soporte:

**1** Desplazar la palanca de cierre a su posición más alta.



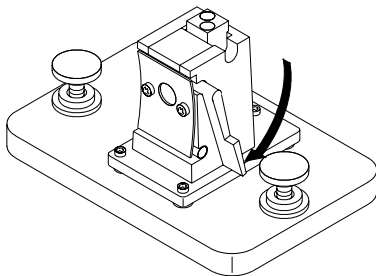
**2** Insertar la celda de muestra, asegurándose de orientarla correctamente. Los laterales opacos (no claros) de la celda de la muestra *no deberían estar* en el paso del haz de luz.



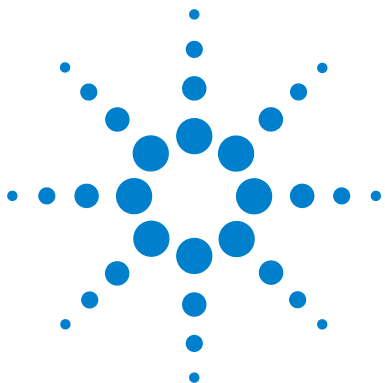
### 3 Buenas prácticas de medida

#### Insertar una celda

3 Colocar la celda de la muestra en su lugar empujando la palanca hasta abajo.



Las celdas de flujo de pequeño volumen y en particular cualquier celda con menos de 2 mm de abertura, podrían requerir el uso de un soporte de celda ajustable. Este soporte facilita que las celdas estén apropiadamente centradas en el paso de luz.



## 4 Instalación de accesorios

Soporte de celda termostatzado	48
Módulo de agitación de la celda	50
Soporte de la celda de paso largo	53
Rueda del filtro óptico	56

Existen muchos accesorios mecánicos y ópticos sencillos, disponibles para ampliar la capacidad del espectrofotómetro Agilent 8453. En esta sección se describen brevemente estos accesorios y se explica cómo deben instalarse.

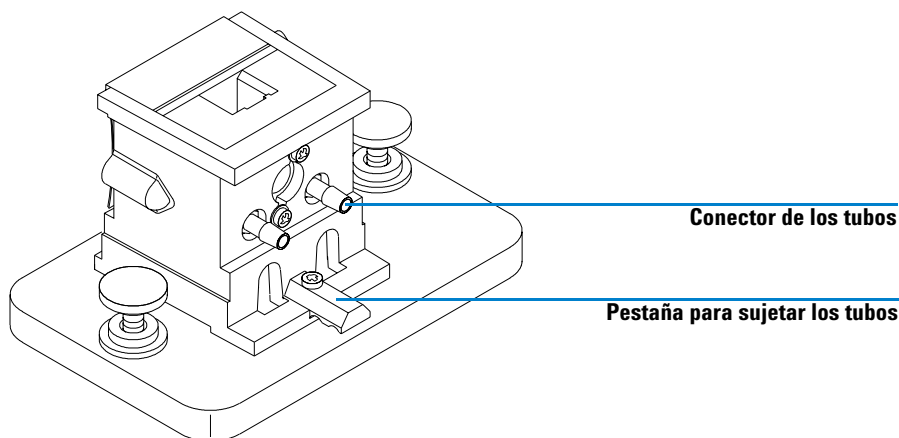
Los siguientes accesorios con componentes electrónicos, algo más complejos, también están disponibles para mejorar las funciones y capacidades del espectrofotómetro. La información acerca de los mismos se incluye con los accesorios en manuales separados.

- Sistema de succión
- Inyector automático
- Transporte multicelda
- Accesorio de control de temperatura Peltier



## Soporte de celda termostatzado

El soporte para celda termostatzado Agilent 89054A (ver la [Figura 13](#)) es un soporte para celda única con un regulador alrededor de la celda. El agua procedente de un baño de agua termostatzado puede circular a través del colector para mantener la celda de muestra a temperatura uniforme. Se pueden utilizar celdas abiertas de hasta 1 cm y celdas de flujo, en este tipo de soporte.



**Figura 13** Soporte de celda termostatzado

### Instalación de un soporte de celda termostatzado

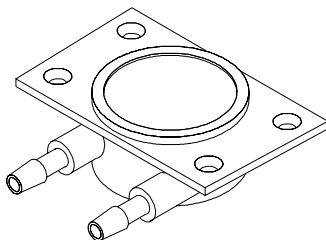
- 1 Aflojar los tornillos y quitar el soporte de celda actual del compartimento de la muestra.
- 2 Orientar el soporte de celda termostatzado de la misma manera en la que estaba orientado el soporte de celda estándar y colocarlo en el compartimento de la muestra sobre las guías.
- 3 Apretar los tornillos.

- 4 Conectar los tubos (silicona, d.i. 3/16") a la entrada y salida del colector. No importa qué lado se utilice como entrada y qué lado como salida. Si es necesario, pasar los tubos bajo la lengüeta de sujeción para evitar que interfieran con el haz de luz. Asegurarse de que el tubo esté bien fijado; se expande cuando se calienta y si no está fijo puede producirse una fuga.
- 5 Insertar la celda de muestra y bajar la palanca para bloquear la celda.
- 6 Iniciar el bombeo de agua termostatizada a través del colector. Esperar hasta que la celda de muestra alcance el equilibrio térmico antes de realizar una medida. El tiempo necesario para alcanzarlo variará dependiendo de la temperatura del agua y de la muestra, pero generalmente tardará unos cinco minutos.

Cuando el soporte de celda termostatizado no se utilice, es preferible desconectar el tubo y drenar el colector.

## Módulo de agitación de la celda

El módulo de agitación de la celda Agilent 89055A de la [Figura 14](#), se monta dentro de la base del soporte para celda termostatizado. Proporciona la capacidad de agitación por inducción magnética dentro de una celda de muestra estándar de 1 cm. El módulo de agitación de celda contiene un impulsor magnético que puede controlarse por agua o aire a presión. Al colocar una barra de agitación magnética (9301-1161) en la celda de muestra llena, la barra girará con el impulsor magnético, agitando así la muestra.

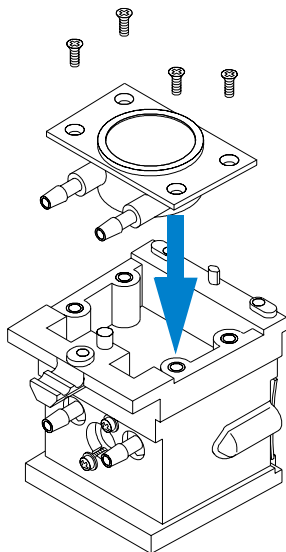


**Figura 14** Módulo de agitación de la celda

### Instalación del módulo de agitación de la celda

- 1 Retirar el soporte de celda termostatizable del compartimento de la muestra.
- 2 Aflojar y retirar los tres tornillos que sujetan el soporte de celda termostatizado a su base. Retirar el soporte de celda y ponerlo boca abajo.

- 3 Insertar el módulo de agitación de celda en el hueco de la base del soporte de celda termostatzado, ver la [Figura 15](#).



**Figura 15** Instalación del módulo de agitación de la celda

- 4 Apretar los cuatro tornillos (cabeza lisa, M3×6 mm) que mantendrán el módulo agitador de la celda en su lugar.
- 5 Acoplar el soporte de celda termostatzable a su base.
- 6 Colocar el soporte de celda termostatzado de nuevo en el compartimento de la muestra.

## Conexión de los tubos y operación

El módulo de agitación de la celda puede controlarse con aire o con agua. El agua es más fácil de controlar. La temperatura del agua puede ser de hasta 100 °C (212 °F) con una retropresión permisible máxima de 4 bar (aproximadamente 60 psi). Si se utiliza aire para controlar el módulo de agitación de la celda, la presión deberá ser inferior a 0,3 bar (aproximadamente 5 psi) cuando se inicie el agitador. De nuevo, la presión máxima es de 4 bar (aproximadamente 60 psi).

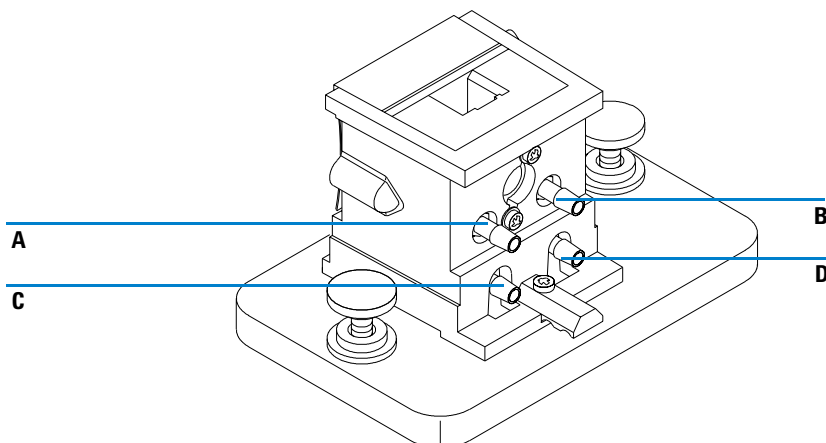
## 4 Instalación de accesorios

### Módulo de agitación de la celda

Existen diversas maneras de conectar una fuente de agua o aire al módulo de agitación de celda, ver la [Figura 16](#). En todos los casos recomendamos el uso de tubos de silicona de 3/16 pulgadas entre la fuente de agua y el módulo de agitación.

- El módulo de agitación se puede utilizar por separado, sin las funciones termostáticas del soporte de celda.
- La misma fuente de agua puede utilizarse para regular la temperatura de la celda de muestra y alimentar el módulo de agitación de celda.

Si se necesita una velocidad de agitación superior de la que se puede obtener conectando el colector y el módulo de agitación de celda en serie, pueden conectarse fuentes separadas al colector y al módulo de agitación.



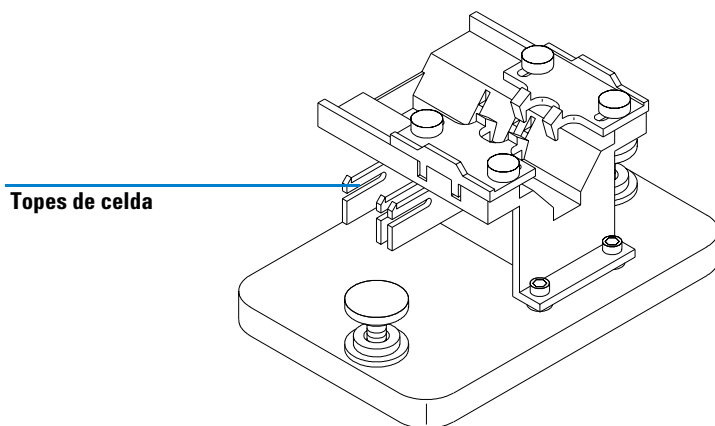
**Figura 16** Conexiones de tubos para un módulo agitador de la celda

**Tabla 2** Conexiones de tubos para un módulo agitador de la celda

Conexión	Comentario
A (entrada), B (salida)	Sin agitación
C (entrada), D (salida)	Sin celda termostatizada
A (entrada), B a D, C (salida)	En serie con celda termostatizada
A y C (entrada), B y D (salida)	En paralelo con celda termostatizada

## Soporte de la celda de paso largo

El soporte para la celda de paso largo Agilent 89076A es un soporte de la celda para la muestra, que puede ajustarse para sujetar la mayoría de las celdas cilíndricas y rectangulares para muestras con longitudes de paso de hasta diez centímetros. Emplea el mismo sistema de instalación que los otros tipos de soporte de celda.



**Figura 17** Soporte de la celda de paso largo

El soporte de celda de paso largo incluye topes incorporados para colocar exactamente las celdas de muestra de 1, 2, 5 y 10 cm.

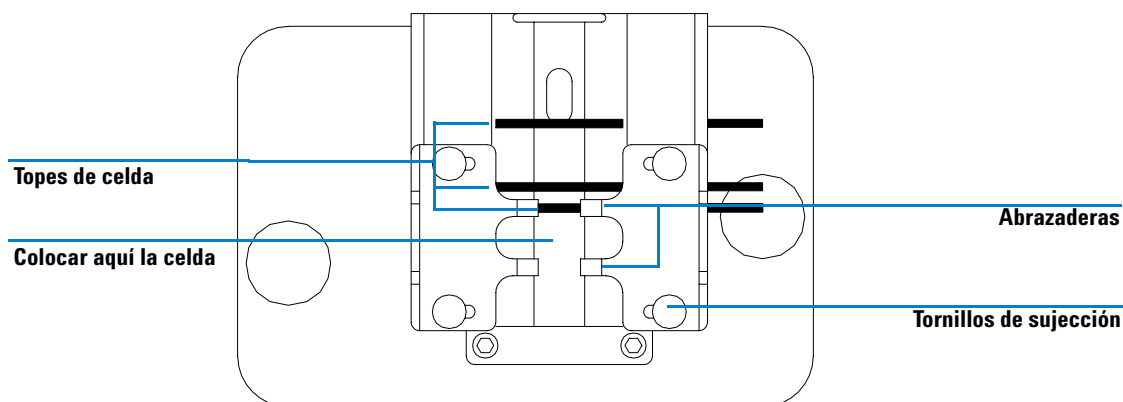
La rueda del filtro óptico (08451-60302) puede montarse en el soporte de celda de paso largo del mismo modo que en otros soportes de celda; consultar [“Rueda del filtro óptico”](#) en la página 56 para más detalles. Sin embargo, en este caso en vez de un destornillador se necesitará una llave hexagonal de 2,5 mm para instalar la rueda del filtro óptico.

## Instalación del soporte de la celda de paso largo

- 1 Aflojar los tornillos y quitar el soporte de celda actual del compartimento de la muestra.
- 2 Orientar el soporte de celda de paso largo de manera que las abrazaderas que sujetan la celda de muestra estén a la derecha. Encajar el soporte de celda en las guías del compartimento de la muestra.
- 3 Apretar los tornillos.

## Instalación de una celda para muestra

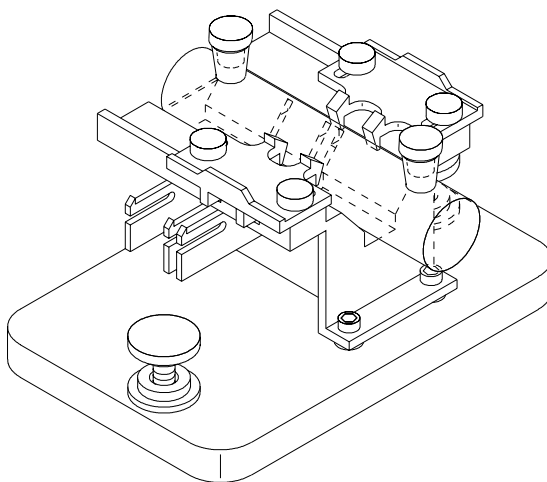
- 1 Colocar los topes de acuerdo con la longitud de paso de la celda de muestra que vaya a utilizar. Por ejemplo, si es de 1 cm.



**Figura 18** Colocar los topes de celda para una celda para muestras de 1 cm

- 2 Si la celda para la muestra no tiene una longitud estándar, colocar los topes como si fuera una celda de paso largo, es decir, mover todos los topes a la izquierda como indica la [Figura 18](#).
- 3 Debido a que el haz de luz está colimado, la posición absoluta de la celda de muestra no es importante; sin embargo, una posición consistente ofrecerá resultados consistentes. Los topes de la celda facilitan colocar siempre igual las celdas de muestra.

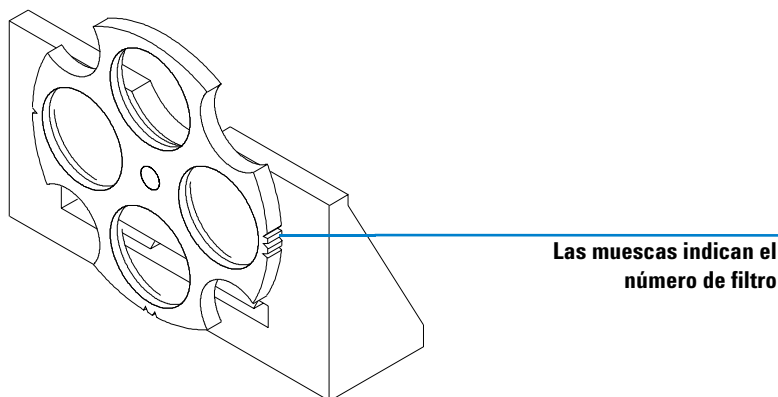
- 4 Instalar la celda de la muestra entre las abrazaderas. Deslizarla contra el tope de celda. Si la celda de muestra no tiene longitud estándar, colocarla de manera que las abrazaderas tomen el punto medio de la celda.
- 5 Dejar que las abrazaderas se ajusten a la celda de la muestra; ver la [Figura 19](#). Apretar los cuatro tornillos que mantienen la celda para la muestra en su lugar.



**Figura 19** Celda cilíndrica de 10 cm instalada en el soporte de la celda de paso largo

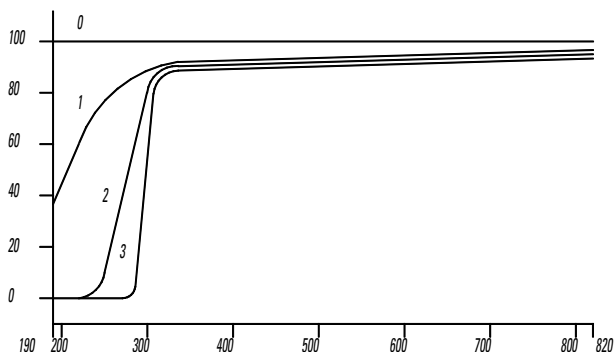
## Rueda del filtro óptico

Para lograr condiciones de medida óptimas, se necesitarán filtros ópticos para medidas espectrales de muestras fotosensibles. Agilent Technologies, ofrece una rueda de filtro óptico (08451-60302), ver la [Figura 20](#), que puede instalarse en el soporte de celda estándar, en el soporte de celda ajustable o en el soporte de celda termostatzado. Una rueda del filtro óptico con los mismos filtros pero con diferente montaje se puede utilizar con el transporte multicelda; consultar *la Guía del Usuario* del transporte multicelda.



**Figura 20** Dispositivo de las ruedas de filtro óptico

La rueda del filtro tiene cuatro posiciones diferentes. La posición cero está vacía y permite una transmitancia del 100% a todas las longitudes de onda de la luz. Las posiciones una, dos y tres contienen filtros que absorben cantidades variables del espectro UV. La [Figura 21](#) muestra las características de cada filtro.



**Figura 21** Características de transmisión de las ruedas de filtro

**Tabla 3** Posiciones de la rueda de filtro

Posición	Filtro
0	Ninguno
1	UV roll-off
2	Corte UV a 265 nm (al 50 %T)
3	Corte UV a 295 nm (al 50 %T)

La elección de cuándo y qué filtro utilizar sólo se debe hacer considerando todos los factores que afecten a sus medidas. Si se decide que el uso de un filtro es necesario, se deberá elegir uno que transmita las longitudes de onda necesarias para la información analítica y que bloquee las longitudes de onda que contribuyen a la degradación de la muestra. A menudo, la elección final será un compromiso ya que a veces, incluso la luz de longitudes de onda de interés analítico puede afectar a la muestra.

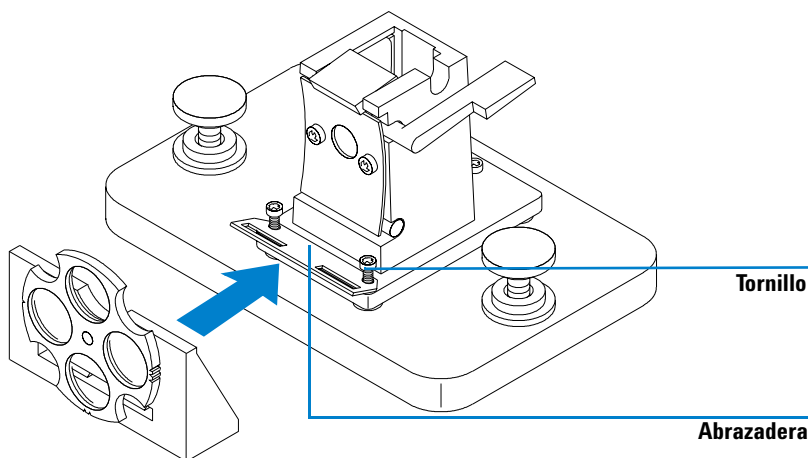
Si no se necesita un filtro para un grupo de medidas, puede mover la rueda a la posición cero. Esto permitirá la completa transmisión de la luz. Cuando no se utilice la rueda del filtro durante un período de tiempo deberá retirar la rueda del filtro del soporte de celda y guardarse en una bolsa de plástico limpia.

Los filtros ópticos de la rueda deben mantenerse limpios. Los filtros sucios interferirán con la transmisión de la luz y reducirán el rendimiento del espectrofotómetro. Estos filtros pueden limpiarse con isopropanol y paños para lentes fotográficas.

## Instalación de la rueda de filtro

La instalación de la rueda del filtro es muy sencilla. El procedimiento es el mismo para los tres soportes de celda. Se necesitará un destornillador Phillips para instalar la rueda del filtro. Sin embargo, si se instala en el soporte de celda de paso largo, en vez de un destornillador, se necesitará una llave hexagonal de 2,5 mm.

- 1 Retirar el soporte de celda del compartimento de la muestra.
- 2 Quitar los dos tornillos que aparecen en la [Figura 22](#).
- 3 Colocar la abrazadera de la rueda de filtro como se muestra en la [Figura 22](#). Colocar de nuevo los dos tornillos pero sin apretarlos.



**Figura 22** Instalación de la rueda de filtro óptico

- 4 Levantar ligeramente el extremo exterior de la abrazadera.
- 5 Acercar la rueda del filtro al soporte de celda de manera que la abrazadera encaje en la ranura de la rueda del filtro. Los bordes de la rueda del filtro deberían encajar en los huecos de la abrazadera. La base de la rueda del filtro debería colocarse contra la base del soporte de celda.
- 6 Apretar los tornillos que soportan la abrazadera.

## Retirar el dispositivo de la rueda de filtro

- 1 Aflojar pero no quitar los dos tornillos que soportan la abrazadera.
- 2 Separar la rueda del filtro del soporte de la celda.
- 3 La abrazadera de la rueda del filtro puede dejarse en su posición o retirarse. En cualquier caso, volver a apretar los dos tornillos.
- 4 Guardar la rueda del filtro en una bolsa de plástico limpia.

## **4** **Instalación de accesorios**

### **Rueda del filtro óptico**



## 5 Instalación del software operativo UV-Visible

Detalles del hardware de la ChemStation Agilent 62

Instalación de la ChemStation Agilent utilizando el CD-ROM 63

Este capítulo informa acerca de los requisitos mínimos que su ordenador debe tener y describe lo que es necesario hacer cuando se desee instalar el software operativo UV-Visible.

Se supone que ya está instalado un sistema operativo Microsoft Windows admitido. Si se solicitó el ordenador junto con el espectrofotómetro y el software operativo UV-Visible, el software vendrá ya instalado en el ordenador.



## Detalles del hardware de la ChemStation Agilent

Esta sección describe los requisitos del hardware y del sistema operativo que se han de cumplir para una óptima instalación y operación de la ChemStation Agilent.

La ChemStation Agilent A.10.xx y superiores se admiten en ordenadores personales con un Intel Pentium III 600MHz (o superior). Todo el hardware y los periféricos del PC deben aparecer listados en la Lista de Compatibilidad del Hardware (HCL) de Microsoft Windows, disponible en la página web de Microsoft (<http://www.microsoft.com/whdc/hcl/search.msp>). Si el hardware del PC no se enumera en la HCL, es posible que el sistema no funcione con el sistema operativo admitido.

### NOTA

El software funciona en sistemas con suficiente memoria RAM instalada. Dependiendo del uso del sistema y del proceso de datos deseado, tales sistemas podrían no mostrar un rendimiento aceptable.

Únicamente Windows 2000 Service Pack 3 y Windows XP Service Pack 1a soportan la ChemStation Agilent.

## Requisitos mínimos del hardware de la ChemStation Agilent

**Tabla 4** Requisitos mínimos del hardware para los sistemas basados en Windows NT

Procesador	Pentium III 600 MHz
Resolución de pantalla	Super VGA (800 × 600)
Capacidad de almacenamiento	Disco duro de 4 GB y CD-ROM
Memoria	128 MB de RAM
Cualquier espectrofotómetro adicional	+32 MB de RAM

### NOTA

Un máximo de 4 instrumentos pueden conectarse a cada ChemStation Agilent.

# Instalación de la ChemStation Agilent utilizando el CD-ROM

## Introducción

Esta sección explica cómo usar el CD-ROM que se adjunta para:

- Instalar la ChemStation Agilent por primera vez
- Actualizar el software ChemStation Agilent existente
- Instalar un módulo ChemStation Agilent adicional

## Procedimiento de instalación

Seguir el siguiente procedimiento si va a utilizar el CD-ROM para instalar o actualizar la ChemStation Agilent.

Antes de instalar el software:

- Configurar el hardware del ordenador.
  - Instalar una tarjeta de comunicación GPIB en el ordenador como se describe en “[Instalación de una tarjeta de interfase GPIB en el ordenador](#)” en la página 70 (no es necesario para la comunicación LAN).
- 1 Instalar el sistema operativo en el ordenador. Consultar la documentación enviada con el ordenador o con el sistema operativo. Iniciar el sistema operativo.
  - 2 Insertar el CD-ROM de la ChemStation Agilent en la unidad CD-ROM.
  - 3 Desde el menú Start en la barra de tareas, seleccionar Start / Run.
  - 4 En la línea de comandos, escribir `diskdrive:\Setup` (por ejemplo, D:\Setup), después hacer clic en OK.

## 5 Instalación del software operativo UV-Visible

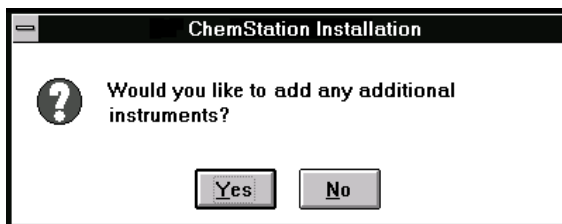
### Instalación de la ChemStation Agilent utilizando el CD-ROM

Si se desea actualizar el sistema o añadir un módulo adicional,



hacer clic en Yes para que el programa Setup actualice *todo el software de la ChemStation Agilent existente* en el ordenador. Esto garantiza que todos los módulos del instrumento de la ChemStation Agilent tengan la misma versión. Hacer clic en No para salir del programa sin instalar nada.

Después de actualizar la instalación de la ChemStation Agilent existente, se puede especificar la instalación de módulos adicionales. Si no, se puede saltar los siguientes pasos y empezar a trabajar con la nueva versión de la ChemStation Agilent.



- 5 Seleccionar el módulo apropiado de la lista de productos disponibles en el cuadro de diálogo Configure Instrument y elegir Add.
- 6 Introducir el número de licencia del módulo seleccionado en el campo New License Number y elegir Add.

El producto aplicable y los números de licencia aparecen impresos en el certificado del software y en el paquete de registro (ver el ejemplo de la etiqueta del registro de licencia).



**Figura 23** Ejemplo de etiqueta de registro de licencia

Si se necesita instalar otro módulo para este instrumento, por ejemplo, un módulo de evaluación de datos adicional, proceder con el [paso 5](#).

- 7** Hacer clic en Install, en la caja Instrument Setup, para continuar.
- 8** Hacer clic en Yes para permitir al programa Setup actualizar la ruta en el fichero AUTOEXEC.BAT. Elegir No sólo si se está actualizando la instalación de la ChemStation Agilent y no ha cambiado el directorio de instalación.

## Configuración del monitor

Si tiene un monitor con una resolución de 800×600 píxels, utilizar fuentes pequeñas, mientras que para un monitor con una resolución de 1024×768, se podrán utilizar fuentes grandes. Para cambiar las fuentes, abrir Windows Setup en el grupo de programas principales (Main Programs) del sistema operativo Windows.

## Configuración del sistema

El programa setup configura el sistema automáticamente para el espectrofotómetro Agilent 8453 como Instrumento 1, con una dirección GPIB de 25.

Si se desea utilizar una dirección GPIB diferente, instalar un espectrofotómetro adicional o un accesorio de control de temperatura, se debe configurar el sistema.

## 5 Instalación del software operativo UV-Visible

### Instalación de la ChemStation Agilent utilizando el CD-ROM

Para configurar el sistema:

- 1 En el grupo Agilent ChemStation iniciar el Editor de configuración para UV-Vis.
- 2 Elegir Instruments en el menú Configure.
  - El cuadro Instrument Type lista los tipos de instrumentos disponibles en la ChemStation Agilent. Seleccionar uno para iniciar la configuración.
  - Escribir el nombre con el que quiera denominar al instrumento en el cuadro Instrument Name. La ChemStation Agilent utilizará este nombre para identificar el instrumento.
  - Seleccionar Normal dentro de Initial Screen Window Size para que la ventana de la sesión del instrumento aparezca como una pantalla completa, pero con un espacio abajo para los iconos. Al seleccionar Icon o Full Screen, la ventana de sesión del instrumento se iniciará como un icono o como una pantalla completa.
  - Elegir OK para introducir las selecciones y para mostrar el nombre del instrumento - Configuración del dispositivo.
  - Seleccionar la dirección GPIB utilizando la barra de desplazamiento. Las direcciones GPIB disponibles se mostrarán en el cuadro. El espectrofotómetro y los accesorios presentan las siguientes direcciones GPIB predefinidas:

Dirección GPIB	Instrumento/Nombre del accesorio
25	Espectrofotómetro Agilent 8453, o
18	Espectrofotómetro HP 8452
20	Accesorio de control de temperatura

Si se configura más de un instrumento, se deberá tener cuidado de que cada uno de ellos tenga una dirección GPIB única. Puede configurar hasta cuatro espectrofotómetros. Puede conectar hasta 14 módulos a la interfase GPIB. Para eliminar un módulo de la configuración, seleccionarlo, elegir Delete y escoger Yes para confirmar la acción.

- 3 Elegir OK para introducir las selecciones y volver al menú principal.
- 4 Si se desea cambiar el color de un elemento de la pantalla:

Elegir Colors en el menú Configuration, seleccionar ese elemento dentro de Screen Elements, seleccionar después un color de los que se muestran en la lista Colors o Custom Colors. Los cambios aparecerán en la lista Screen Elements. Se pueden crear colores personalizados y añadirlos; para ello elegir Add Custom Colors y seguir las instrucciones contenidas en Help.

**5** Seleccionar y configurar la interfase GPIB.

Para establecer comunicación a través del bus tipo GPIB, la configuración de la interfase se debe fijar en Configuration Editor. Le recomendamos comprobar que la tarjeta GPIB tenga unos parámetros predeterminados correctos. Consultar el [Capítulo 6](#), “Instalación de una tarjeta de interfase GPIB en el ordenador” para más información.

Elegir la tarjeta GPIB del menú Configure. El editor de configuración intenta detectar la tarjeta instalada.

Incluso para la interfase Agilent 82350 GPIB, seleccione “hp82341” como nombre SICL.

Elegir OK para guardar los cambios y volver al “Configuration Editor”.

**6** Si se desean añadir instrumentos nuevos:

Elegir Add New Instrument en el menú Add/Delete para añadir una ventana de instrumento nueva a la pantalla del editor de configuración. Seguir el procedimiento anterior para configurar el instrumento. Elegir Delete Instrument en el menú Add/Delete para eliminar un instrumento de la configuración.

**7** Elegir Save en el menú File para salvar la configuración.

**8** Elegir Exit en el menú File para cerrar el editor de configuración.

**9** Para fijar los valores para los accesorios que se hayan instalado y configurado, consultar la ayuda en línea en el software de la ChemStation para UV-Visible.

### **Inyectores automáticos**

Si se dispone de un Inyector automático Agilent XY o de un inyector automático de Gilson International, el software de la ChemStation Agilent requiere un controlador y cable especial. Para más información, consultar el fichero readme.txt.

**NOTA**

Se admite un máximo de dos muestreadores automáticos en un PC.

## **5 Instalación del software operativo UV-Visible**

### **Instalación de la ChemStation Agilent utilizando el CD-ROM**



## 6 Comunicación, Conexiones y Configuración GPIB

Comunicación GPIB 70

Configuración de los controladores de interfase GPIB  
Agilent 82341/82350 72

Cambio de la dirección GPIB del espectrofotómetro 85

Este capítulo describe cómo instalar y configurar una tarjeta GPIB en el ordenador y cómo cambiar la dirección GPIB del espectrofotómetro.

- El cambio de dirección será necesario cuando se trabaje con más de un instrumento analítico de Agilent Technologies desde el mismo ordenador.



## Comunicación GPIB

Los instrumentos analíticos que se comunican con la ChemStation Agilent a través de GPIB requieren que se instale una tarjeta GPIB en el ordenador.

### Compatibilidad instrumento-sistema operativo

Se admiten las tarjetas de interfase Agilent 82341C y 82350A/B GPIB. Agilent 82341C es una tarjeta de interfase GPIB para ISA y Agilent 82350 C es una tarjeta de interfase GPIB para PCI. No se requieren parámetros adicionales como el cambio de dirección base I/O.

#### NOTA

La ChemStation Agilent, revisión A.10.01 o superior, no soporta los modelos Agilent 82335 de la interfase GPIB.

### Instalación de una tarjeta de interfase GPIB en el ordenador

Ya que estas tarjetas se pueden instalar en diferentes ordenadores, las instrucciones que se dan son generales. Si se presentan dificultades durante la instalación, consultar el manual del ordenador o a su fabricante.

#### ADVERTENCIA

**Apagar y desenchufar el ordenador y todos los dispositivos eléctricos conectados a él antes de quitar cualquier tapa.**

- 1 Apagar y desenchufar el ordenador, y quitar posteriormente la o las tapas.
- 2 Seleccionar la ranura vacía apropiada para la tarjeta GPIB. La tarjeta 82341C se enchufa en cualquier ranura ISA y la 82350A/B en cualquier ranura PCI. (Es mejor no colocar la tarjeta GPIB próxima a un adaptador de gráficos). Como el conector de GPIB es más ancho que una ranura típica de un PC, podría tener que dejar la o las ranuras adyacentes a la interfase GPIB vacías.
- 3 Aflojar el tornillo de instalación y retirar la placa de la ranura vacía seleccionada.
- 4 Sujutando la tarjeta por los extremos, insertarla en la ranura. Asegurarse de que el conector en el extremo de la tarjeta esté bien fijado. Bloquear la tarjeta colocando de nuevo el tornillo.

- 5 Colocar de nuevo la o las tapas del ordenador. Enchufar y reiniciar el ordenador.

## Cables GPIB

Cuando se conectan dispositivos GPIB juntos, existen varias reglas básicas que se deben seguir:

- 1 Cuando sea posible, apagar y desenchufar el ordenador y todos los dispositivos conectados antes de instalar los cables GPIB.
- 2 Antes de conectar cualquier instrumento analítico a un cable GPIB, consultar la documentación suministrada con cada aparato y determinar su dirección GPIB. Dos dispositivos conectados a la ChemStation Agilent no pueden tener la misma dirección. Cambiar las direcciones GPIB tantas veces como sea necesario para evitar cualquier duplicación. Anotar cada dirección GPIB. Esta información será necesaria posteriormente.
- 3 Intentar utilizar cables GPIB cortos, de dos metros o menos.
- 4 Cable GPIB (0,5 m) (10833D)  
Cable GPIB (1,0 m) (10833A)  
Cable GPIB (2,0 m) (10833B)  
Cable GPIB (4,0 m) (10833C)
- 5 Conectar un extremo del cable GPIB al conector GPIB del ordenador.
- 6 Asegurarse de apretar correctamente todos los conectores GPIB. Una conexión mal hecha ocasionará errores que serán difíciles de diagnosticar.
- 7 Conectar los dispositivos GPIB en *cadena*. Se produce una cadena cuando el aparato GPIB se conecta con el siguiente y, a su vez, éste se conecta con el siguiente y así sucesivamente. Evitar las configuraciones *en estrella* (conectar todos los dispositivos a un punto central).

### ADVERTENCIA

**De acuerdo con la especificación IEEE 488 para el General Purpose Instrument Bus (GPIB), el bus no está diseñado para una configuración dinámica. El apagado y encendido de un instrumento GPIB que está conectado al bus, mientras otros instrumentos GPIB se comunican activamente con el controlador GPIB, puede inducir picos eléctricos que pueden corromper potencialmente el protocolo GPIB. En casos extremos, esto puede requerir el apagado y encendido de todos los instrumentos, incluyendo el controlador GPIB (que es, típicamente, la ChemStation Agilent).**

## Configuración de los controladores de interfase GPIB Agilent 82341/82350

Tras instalar la tarjeta GPIB en el ordenador, será necesario instalar el controlador (driver) correspondiente y el software de configuración, localizados en el CD-ROM de la ChemStation Agilent, en el directorio “\GPIB”.

Para instalar las librerías I/O de Agilent, continuar con los siguientes pasos:

- “Cancelación de la instalación automática del hardware”
- “Instalación de la librería Agilent GPIB”
- “Cómo completar la instalación de hardware nuevo”
- “Configuración de la librería Agilent GPIB”

### NOTA

La revisión A.10.01 y superiores de la ChemStation Agilent requieren la versión L.02.01.00 de las librerías I/O de Agilent. Únicamente Windows 2000 Service Pack 3 y Windows XP Service Pack 1a soportan la ChemStation Agilent versión A.10.01 y superiores.

### NOTA

Si se sustituye la tarjeta Agilent 82335 por una tarjeta Agilent 82350 o 82341, será necesario instalar las librerías I/O de Agilent.

## Cancelación de la instalación automática del hardware

- 1 Conectar el ordenador. Al cargar el sistema operativo se inicia automáticamente el **'Found New Hardware Wizard'**. Pulsar **Cancel** para salir.

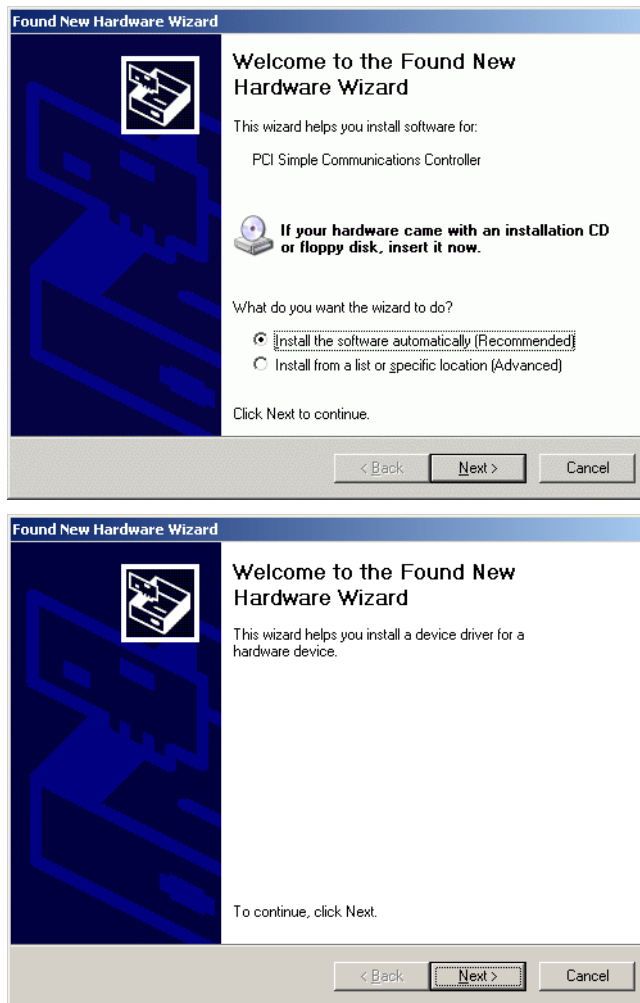
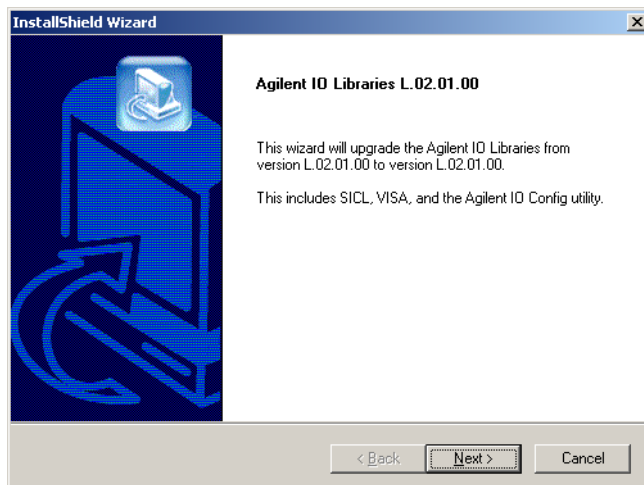


Figura 24 Found New Hardware Wizard (Asistente de nuevo hardware encontrado)

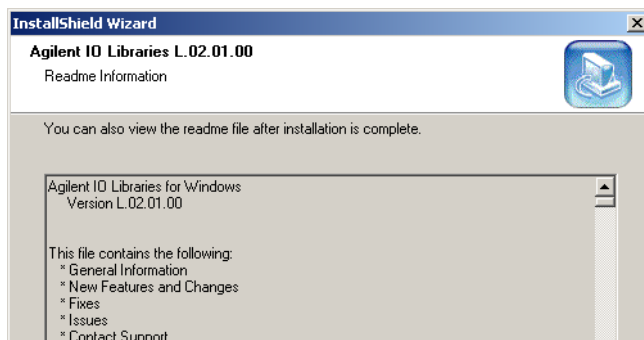
## Instalación de la librería Agilent GPIB

- 1 Ir al Explorador de Windows e iniciar **iolibs.exe**. Seguir las instrucciones (consultar la Figura 25). Con esto se instalará la Librería de Control de la Interfase Estándar (SICL) en el ordenador, se actualizará el registro y se añadirá un nuevo grupo de programas denominado “Agilent I\_O Libraries”.



**Figura 25** Asistente para instalación de las librerías I/O de Agilent rev. L.02.01.00

- 2 Cuando aparezca la pantalla de título (consultar la Figura 25), pulsar **Next** para mostrar el cuadro de diálogo del acuerdo de licencia y pulsar **Yes** para aceptar el acuerdo.



**Figura 26** Asistente para la instalación: información del archivo “Readme”

- 3 Volver a pulsar **Next** con la información del archivo “Readme” (consultar la Figura 26).

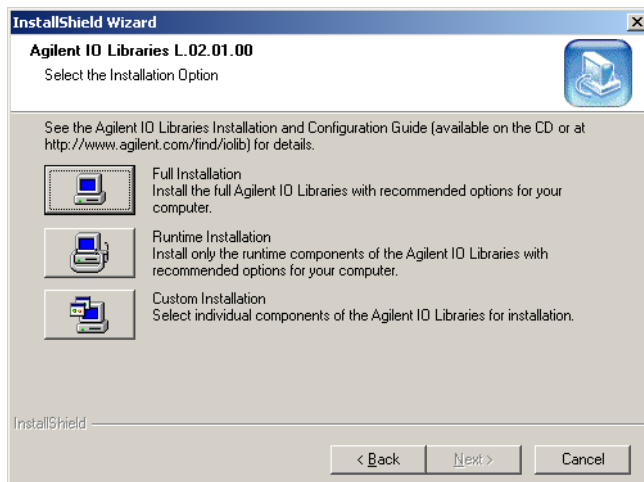


Figura 27 Asistente para la instalación: selección de las opciones de instalación

- 4 Desde las Opciones de instalación (consultar la Figura 27) pulsar el botón **Full Installation** y en el diálogo Current Settings (consultar la Figura 28) pulsar **Next**.

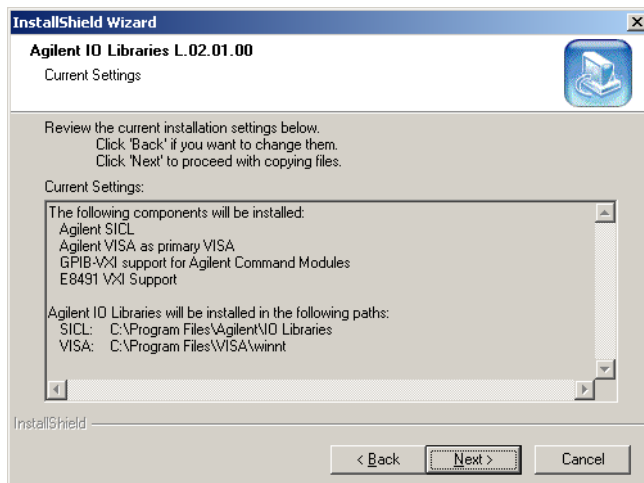
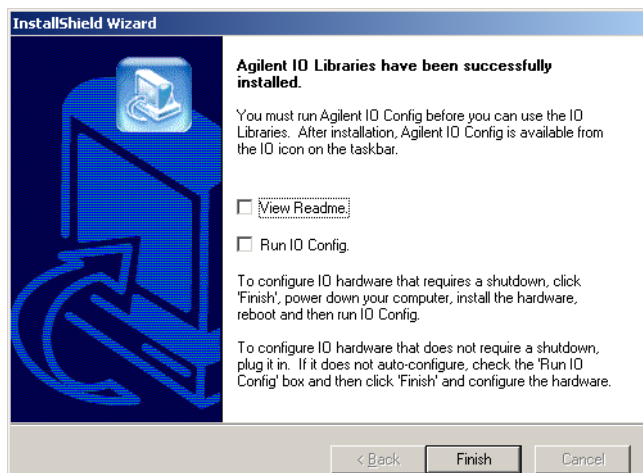


Figura 28 Asistente para la instalación: configuración actual

## 6 Comunicación, Conexiones y Configuración GPIB

### Configuración de los controladores de interfase GPIB Agilent 82341/82350

- 5 Al terminar la instalación y la configuración automática aparece el diálogo final. Pulsar **Finish** para finalizar el asistente de instalación y reiniciar el sistema.



**Figura 29** Diálogo de finalización de la instalación de las librerías I/O de Agilent.

## Cómo completar la instalación de hardware nuevo

Para completar la instalación de hardware nuevo hay que seguir las instrucciones de

- la sección “[Windows 2000](#)” si el ordenador utiliza el sistema operativo Windows 2000 o
- de la sección “[Windows XP](#)” en la página 79 si el ordenador utiliza el sistema operativo Windows XP.

### Windows 2000

- 1 Tras el reinicio, aparecerá de nuevo la ventana emergente con el asistente de hardware ([consultar la Figura 24](#)). Hacer clic en **Next** y en la pregunta ‘**What do you want the wizard to do?**’ seleccionar la opción ‘**Display a list of known drivers for this device so that I can choose a specific driver**’ ([consultar la Figura 30](#)) y pulsar **Next**.

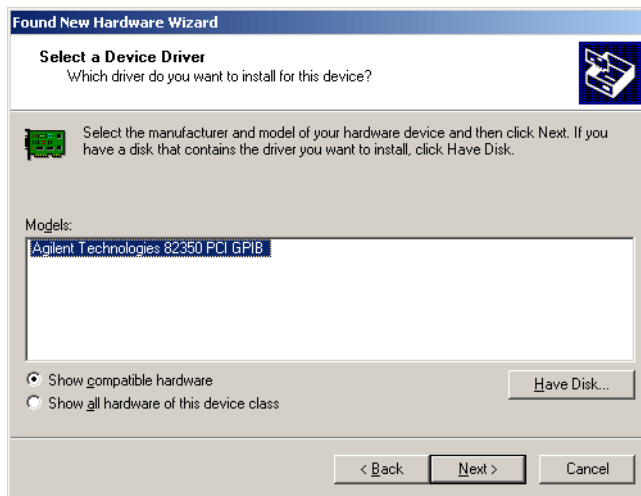


**Figura 30** Asistente para hardware: seleccionar la tarea que debe realizarse

## 6 Comunicación, Conexiones y Configuración GPIB

### Configuración de los controladores de interfase GPIB Agilent 82341/82350

- 2 En la selección de '**Models**' seleccionar el '**Agilent Technologies 82350 PCI GPIB**' (consultar la Figura 31) y pulsar **Next** para iniciar la instalación.



**Figura 31** Asistente para hardware: selección de modelo

- 3 Pulsar **Finish** para finalizar el asistente.

## Windows XP

- 1 Tras el reinicio, aparecerá de nuevo la ventana emergente con el asistente de hardware (consultar la Figura 32). En la pregunta **'What do you want the wizard to do?'** seleccionar la opción **'Install from a list or specific location (Advanced)'** y pulsar **Next**.



Figura 32 Asistente para hardware: elección de instalación

- 2 En el siguiente diálogo del asistente (consultar la Figura 33) seleccionar la opción **'Don't search. I will chose the driver to install.'** y pulsar **Next**.

## 6 Comunicación, Conexiones y Configuración GPIB

### Configuración de los controladores de interfase GPIB Agilent 82341/82350

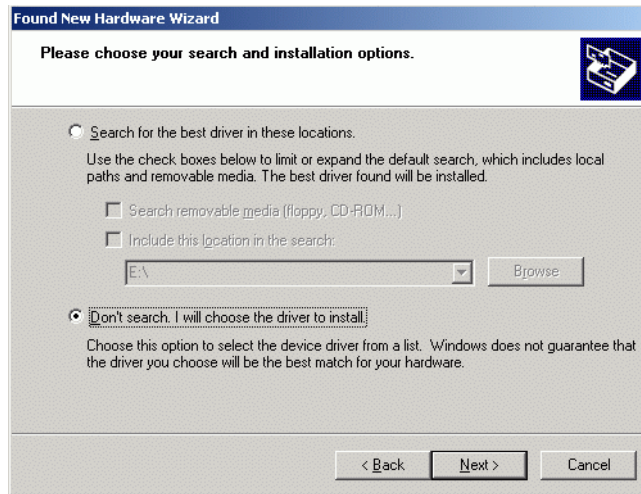


Figura 33 Asistente para hardware: opciones de instalación

- 3 En la selección de 'Models' seleccionar el 'Agilent Technologies 82350 PCI GPIB' (consultar la Figura 34) y pulsar **Next**.

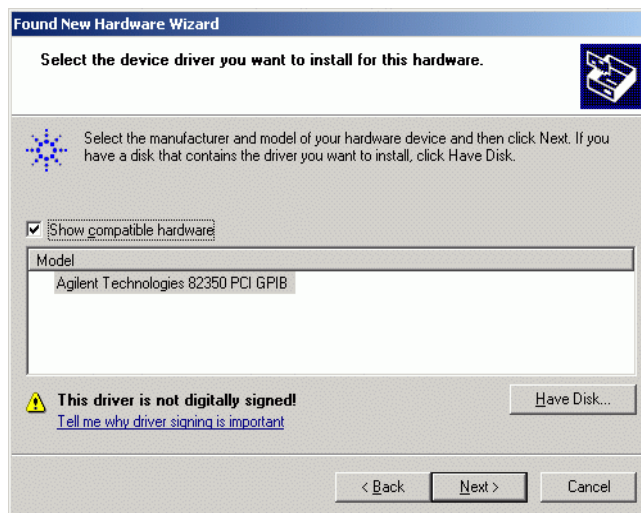


Figura 34 Asistente para hardware: selección de modelo

- 4 Pulsar **Finish** para finalizar el asistente.

## Configuración de la librería Agilent GPIB

- 1 En la barra de tareas de Windows hacer clic en el icono **I/O** y **Run IO config**.
- 2 Seleccionar “Configure interfaces manually” cuando el sistema lo solicite.
- 3 En la lista de “**Available Interface Types**” seleccionar la tarjeta de interfase, por ejemplo, “**Agilent 82350 GPIB**” (consultar la Figura 35) y pulsar “**Configure**”.

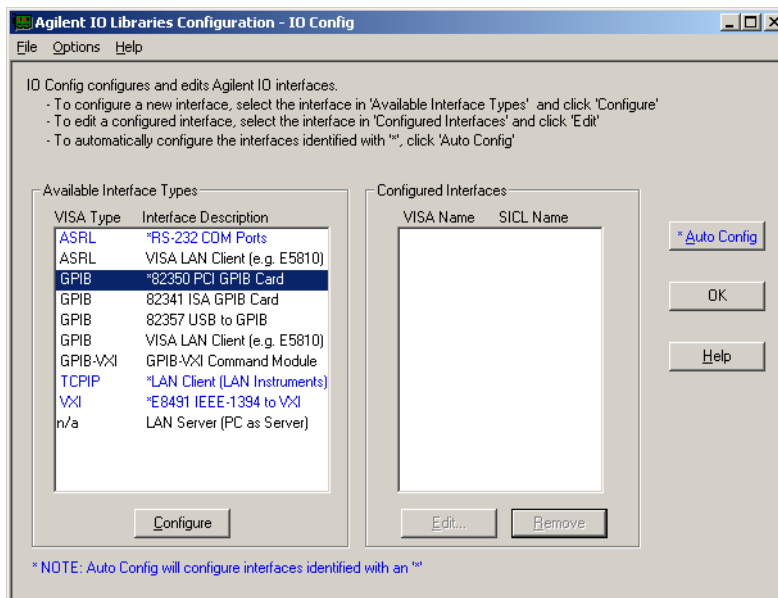


Figura 35 Selección del tipo de interfase adecuada en la pantalla "I/O Config"

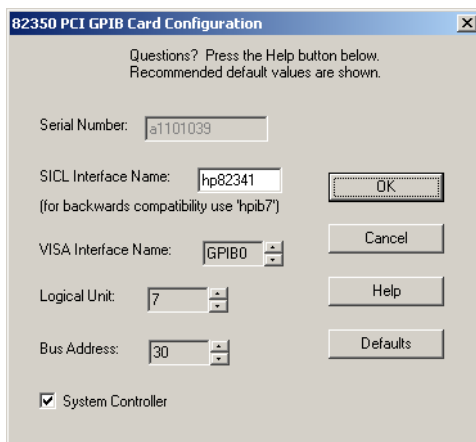
- 4 La utilidad de configuración “**IOCFG.EXE**” intenta ahora detectar la interfase GPIB seleccionada en el ordenador para asignar los recursos correctos a la tarjeta.
- 5 Fijar el “**SICL Interface Name**” en “**hp82341**”, la “**Bus Address**” en “**30**” y el indicador “**System Controller**”, como se muestra en (consultar la Figura 36). Por favor, observar que la apariencia del cuadro de diálogo varía ligeramente dependiendo del tipo de tarjeta GPIB instalada.

### ADVERTENCIA

Hay que escribir “**hp82341**” en el nombre de la interfase SICL con letras minúsculas.

## 6 Comunicación, Conexiones y Configuración GPIB

### Configuración de los controladores de interfase GPIB Agilent 82341/82350



**Figura 36** Configuración de la Interfase GPIB para utilizarla con la ChemStation Agilent

- 6 Seleccionar OK. La tarjeta GPIB configurada debería aparecer listada bajo “Configured Interfaces” en la pantalla Interface Configuration (Figura 37 en la página 83).

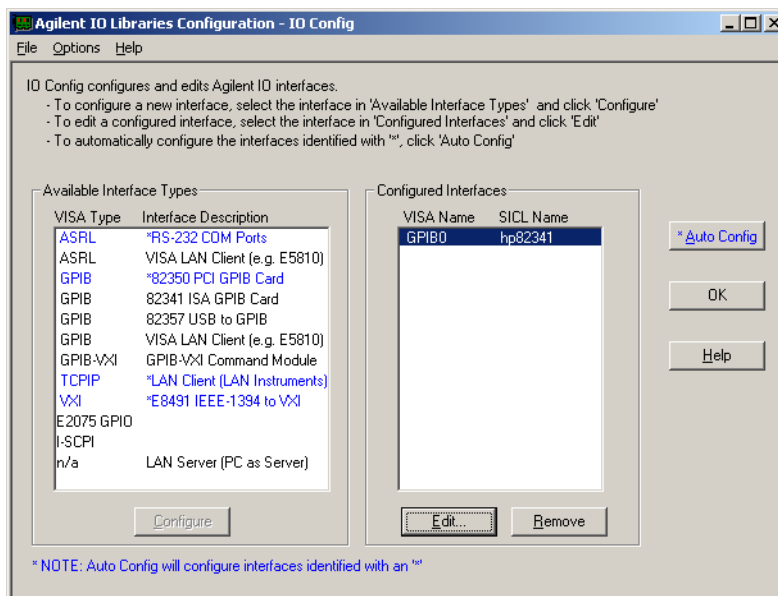
#### ADVERTENCIA

Con el fin de ser reconocido por la ChemStation Agilent, el nombre de la interfase SICL (SICL Interface Name) ha de ser “hp82341”, incluso si se ha instalado una tarjeta de interfase GPIB Agilent 82350.

- 7 La tarjeta de interfase GPIB se ha configurado con éxito. Reiniciar el ordenador cuando solicite finalizar la instalación.

#### ADVERTENCIA

Si se sustituye la tarjeta Agilent 82341 por una tarjeta Agilent 82350 o viceversa, retirar primero la configuración utilizando “IO Config Utility” del grupo de programas “Agilent IO Libraries” antes de cambiar la tarjeta. Después del cambio, se debe volver a ejecutar la utilidad “IOCFG.EXE” para configurar los controladores (drivers) adecuados para la tarjeta instalada. Esto también es válido a la hora de cambiar la tarjeta Agilent 82341D por la tarjeta GPIB Agilent 82341C.



**Figura 37** La pantalla Interface Configuration (Configuración de interfases) mostrará a partir de ahora la tarjeta GPIB configurada.

Se puede acceder a la pantalla de configuración de interfases desde el grupo de programas “**Agilent IO Libraries**” seleccionando “**IO Config**”.

## ADVERTENCIA

**No intentar iniciar la utilidad “IO Config” o “Visa Assistant”, mientras la ChemStation UV-Visible esté funcionando.**

## Configuración de la tarjeta GPIB con la ChemStation Agilent

Utilizar los siguientes valores para configurar la interfase GPIB Agilent 82341 o Agilent 82350 para su uso con la ChemStation Agilent. Los campos disponibles dependen del tipo de interfase instalada. Ver la [Figura 36](#) en la página 82.

<b>SICL Interface Name (Nombre de interfase SICL)</b>	El nombre de la interfase SICL es el nombre simbólico utilizado por la ChemStation Agilent para identificar esta interfase GPIB y dirigirse a ella. El nombre de la interfase utilizado por la ChemStation Agilent es "hp82341", sin las comillas. Ha de utilizarse el mismo nombre simbólico para ambos tipos de interfase.
<b>VISA Interface Name (Nombre de interfase VISA)</b>	El nombre de interfase VISA predeterminado es "GPIB0" (la ChemStation Agilent no utiliza este parámetro y por tanto, no necesita cambiarse).
<b>Logical Unit (Unidad lógica)</b>	La librería de control de la interfase estándar (SICL) utiliza el número de la Unidad Lógica para identificar de forma única esta interfase GPIB. El número de Unidad Lógica es un número entero en el intervalo de 0 a 10.000. La ChemStation Agilent siempre utiliza el valor predeterminado de "7".
<b>Bus Address (Dirección de bus)</b>	Bus address (Dirección de bus) determina la dirección de esta interfase GPIB en el bus GPIB. La ChemStation Agilent utiliza la dirección de bus "30" para el controlador del sistema (System Controller).
<b>System Controller (Controlador del sistema)</b>	El controlador del sistema (System Controller) determina qué dispositivos de bus hablan y escuchan. Cada dispositivo conectado al bus GPIB debe tener una única dirección de bus GPIB y un dispositivo (y sólo uno) actuando como controlador del sistema. En las instalaciones de la ChemStation Agilent, el controlador del sistema es siempre la tarjeta GPIB instalada en el PC.

## Cambio de la dirección GPIB del espectrofotómetro

Esta sección describe cómo cambiar la dirección GPIB del espectrofotómetro Agilent 8453.

Con el software operativo UV-Visible presente, el espectrofotómetro se comunica con el ordenador a través de la interfase GPIB (IEEE-488). El conector de la interfase se encuentra en el panel trasero del espectrofotómetro. Junto al conector hay un módulo de dirección y de interruptores de control. Este módulo se muestra en [\(consultar la Figura 38\)](#).

Los interruptores de dirección se determinan en la fábrica para las comunicaciones GPIB, con una dirección predeterminada de 25 (de hecho, el número binario equivalente a 25) que es reconocida por los paquetes del software UV-Visible.

Para cambiar la dirección GPIB del espectrofotómetro Agilent 8453:

- 1 Apagar el espectrofotómetro.
- 2 En el módulo de interruptores de configuración del espectrofotómetro, asegurarse de que los interruptores 1 y 2 están hacia abajo para definir la dirección GPIB y fijar los interruptores del 3 al 8 para la dirección apropiada; consultar la [Tabla 5](#).



**Figura 38** Módulo de los interruptores de configuración

- 3 Retirar cualquier objeto (por ejemplo, cubetas, celdas de flujo) del paso de luz y encender el espectrofotómetro. Esta acción graba la dirección GPIB en la memoria no volátil.

La dirección permanecerá sin cambios en la memoria no volátil hasta que se determine una nueva dirección en los interruptores DIP y el instrumento se desconecte y, de nuevo, se vuelva a conectar.

## Valores de la dirección GPIB

Utilizar la [Tabla 5](#) y la [Tabla 6](#) para encontrar los parámetros de los interruptores para la dirección GPIB del espectrofotómetro Agilent 8453.

**Tabla 5** Parámetros de los interruptores de dirección GPIB (direcciones de 0 hasta 15)

Dirección	1	2	3	4	5	6	7	8
0	0	0	0	0	0	0	0	0
1	0	0	0	0	0	0	0	1
2	0	0	0	0	0	0	1	0
3	0	0	0	0	0	0	1	1
4	0	0	0	0	0	1	0	0
5	0	0	0	0	0	1	0	1
6	0	0	0	0	0	1	1	0
7	0	0	0	0	0	1	1	1
8	0	0	0	0	1	0	0	0
9	0	0	0	0	1	0	0	1
10	0	0	0	0	1	0	1	0
11	0	0	0	0	1	0	1	1
12	0	0	0	0	1	1	0	0
13	0	0	0	0	1	1	0	1
14	0	0	0	0	1	1	1	0
15	0	0	0	0	1	1	1	1

### ADVERTENCIA

Los interruptores 1 y 2 se utilizan para los valores de firmware de fábrica. No cambiar estos interruptores: cualquier cambio podría ocasionar un fallo en el instrumento. Para recuperarlo, fijar los interruptores 1 y 2 en posición 0, apagar y encender el instrumento de nuevo. Para más información, consultar el *Manual de Referencia*.

**Tabla 6** Parámetros de los interruptores de dirección GPIB (direcciones de 16 hasta 31)

<b>Dirección</b>	<b>1</b>	<b>2</b>	<b>3</b>	<b>4</b>	<b>5</b>	<b>6</b>	<b>7</b>	<b>8</b>
16	0	0	0	1	0	0	0	0
17	0	0	0	1	0	0	0	1
18	0	0	0	1	0	0	1	0
19	0	0	0	1	0	0	1	1
20	0	0	0	1	0	1	0	0
21	0	0	0	1	0	1	0	1
22	0	0	0	1	0	1	1	0
23	0	0	0	1	0	1	1	1
24	0	0	0	1	1	0	0	0
25	0	0	0	1	1	0	0	1
26	0	0	0	1	1	0	1	0
27	0	0	0	1	1	0	1	1
28	0	0	0	1	1	1	0	0
29	0	0	0	1	1	1	0	1
30	0	0	0	1	1	1	1	0
31	0	0	0	1	1	1	1	1

**6 Comunicación, Conexiones y Configuración GPIB**  
**Cambio de la dirección GPIB del espectrofotómetro**



## 7 Comunicación, Instalación, Conexión y Configuración LAN

Instalación y Configuración de TCP/IP en el PC 90

Instalación de la adaptadora a la LAN en el espectrofotómetro Agilent 8453 93

Conexión del/de los espectrofotómetros Agilent 8453 al PC 94

Instalación y configuración del programa del servidor bootp de la División de Biociencia y Análisis Químico 96

Utilización del Editor de Configuración de la ChemStation Agilent para configurar el espectrofotómetro Agilent 8453 102

Diagnóstico de problemas de la comunicación LAN 105

Las primeras cinco secciones de este capítulo describen todas las instalaciones, conexiones y configuraciones necesarias para cambiar de comunicación GPIB a LAN.

La última sección de este capítulo es de utilidad si la comunicación LAN no funciona correctamente.



## Instalación y Configuración de TCP/IP en el PC

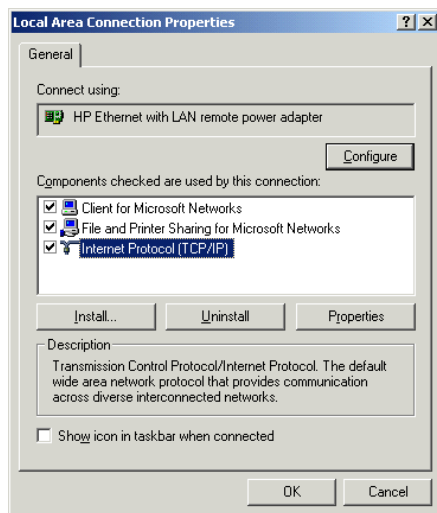
Si se decide conectar el Agilent 8453 utilizando una conexión LAN estándar, debe asegurarse de que exista una comunicación apropiada entre el PC y el instrumento. La comunicación utiliza el protocolo TCP/IP, que necesita instalarse como un protocolo de red en el PC.

### NOTA

Si utiliza una LAN, asegúrese de que no surja ningún conflicto al asignar una dirección IP al PC y al instrumento. Si necesita ayuda, consulte a la persona responsable de informática.

Esta sección muestra la instalación del protocolo TCP/IP con Windows 2000 o Windows XP.

- 1 Con Windows 2000 hay que seleccionar **Start > Settings > Network and Dial-up Connections**, hacer clic con el botón derecho del ratón en **Local Area Connection** y seleccionar **Properties**.
- 2 Con Windows XP hay que seleccionar **Start > Settings > Network Connections**, hacer clic con el botón derecho del ratón en **Local Area Connection** y seleccionar **Properties**.



**Figura 39** Propiedades de la conexión de área local

- 3 En el diálogo '**Local Area Connection Properties**' (consultar la Figura 39) hacer clic en el botón **Configuration** para asegurarse de que el dispositivo esté funcionando correctamente.

**NOTA**

Si el dispositivo no funciona correctamente o si no está configurada una tarjeta adaptadora a la red, consultar el manual de hardware de la tarjeta de red y del PC para ver cómo instalar y configurar una tarjeta adaptadora a la red.

---

- 4 En el apartado '**Components checked are used for this connection:**' de este diálogo, hay que asegurarse de que '**Internet Protocol (TCP/IP)**' esté disponible y marcado.

**NOTA**

Si no está instalado el protocolo TCP/IP, utilizar el botón **Install**, seleccionar **Protocol** en la lista de componentes de red que deben instalarse y pulsar **Add**. En '**Manufacturers:**' seleccionar '**Microsoft**' y en '**Network Protocol:**' seleccionar el '**Internet Protocol (TCP/IP)**' y pulsar '**OK**'. Si es necesario, reiniciar el ordenador.

---

- 5 Seleccionar '**Internet Protocol (TCP/IP)**' y pulsar el botón '**Properties**'.

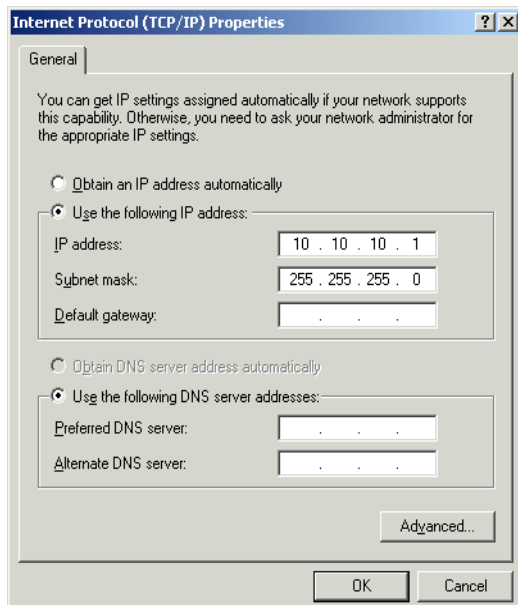
**NOTA**

Si el PC está conectado a la LAN de la empresa, no hay que cambiar ningún parámetro. Anotar la '**Subnet Mask**' si está disponible. Consultar a la persona responsable de informática acerca de esta máscara, si no está disponible, y solicitar una dirección IP fija para el instrumento si desea utilizar la LAN existente para la conexión del instrumento. Para más información, consultar "[Conexión del/de los espectrofotómetros Agilent 8453 al PC](#)".

---

## 7 Comunicación, Instalación, Conexión y Configuración LAN

### Instalación y Configuración de TCP/IP en el PC



**Figura 40** Propiedades del protocolo de Internet (TCP/IP)

- 6 En el diálogo 'Internet Protocol (TCP/IP) Properties' ([consultar la Figura 40](#)) seleccionar la opción 'Use the following IP address' e introducir la 'IP Address' y la 'Subnet Mask' del ordenador.

#### NOTA

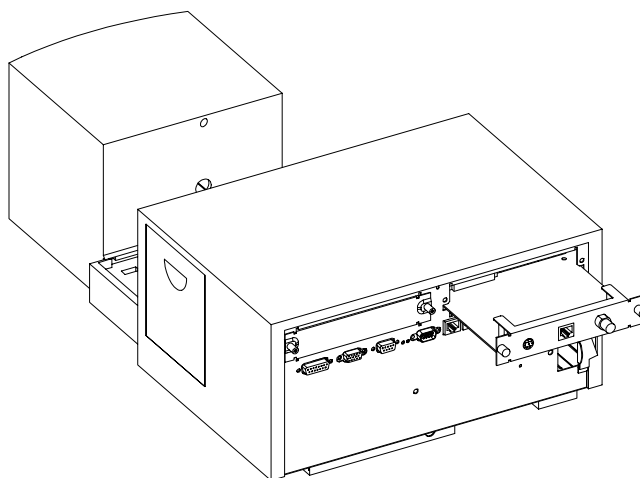
Las direcciones de IP Gateway, DNS y WINS no necesitan configurarse en este caso, si no se conecta a ninguna otra parte de la red.

- 7 Si es necesario, reiniciar el ordenador.

## Instalación de la adaptadora a la LAN en el espectrofotómetro Agilent 8453

La tarjeta JetDirect (G1846A) y la TalkToLab (G1369A) son las adaptadoras a la LAN utilizadas para conectar físicamente el espectrofotómetro Agilent 8453 al PC por medio de un cable LAN. Para instalar la tarjeta adaptadora a la LAN:

- 1 Apagar el espectrofotómetro Agilent 8453.
- 2 Retirar la cubierta metálica de la parte superior derecha del panel trasero.
- 3 Introducir la tarjeta adaptadora a la LAN en la ranura y apretar los dos tornillos.



### ADVERTENCIA

No conectar la adaptadora a la LAN del PC a la interfase CAN del espectrofotómetro Agilent 8453. Si se conectase, la adaptadora a la LAN del PC quedará seriamente dañada, debido a que el voltaje operativo de la interfase CAN (12 V) es mayor que el voltaje operativo de la adaptadora a la LAN (5 V).

## Conexión del/de los espectrofotómetros Agilent 8453 al PC

Esta sección describe cómo configurar la conexión entre el/los instrumentos y el PC. Si se va a conectar a una red LAN existente, por favor, contactar con el administrador del sistema para obtener asistencia.

### ADVERTENCIA

**No conectar la adaptadora a la LAN del PC a la interfase CAN del espectrofotómetro Agilent 8453. Si se conectase, la adaptadora a la LAN del PC quedará seriamente dañada, debido a que el voltaje operativo de la interfase CAN (12 V) es mayor que el voltaje operativo de la adaptadora a la LAN (5 V).**

### NOTA

Una conexión LAN requiere que el espectrofotómetro Agilent 8453 tenga una revisión del firmware A.03.30 o superior.

## Instalación de un único instrumento

En una instalación de un único instrumento sólo se conecta un espectrofotómetro Agilent 8453 a la interfase LAN del PC. En esta configuración, solamente puede utilizarse el cableado tipo par trenzado negro de 10 pies (3,048 m) de longitud (Ref. 5183-4649) suministrado con el software de la ChemStation Agilent.

### NOTA

No utilizar el cable estándar Ethertwist 10BaseT suministrado con la tarjeta adaptadora a la LAN G1846A para una conexión directa a un instrumento único.

## Instalación de múltiples instrumentos

Si se desea conectar más de un espectrofotómetro Agilent 8453 al PC de la ChemStation Agilent o si el PC necesita conectarse a una red mediante la misma conexión de red, se requiere un hub (por ejemplo el hub de puerto G2402A 8). El hub G2402A viene con el cable estándar tipo EtherTwist 10BaseT que se utiliza para la conexión al PC. Utilizar el cable estándar EtherTwist 10BaseT (Ref. G1530-61485) que se adjunta con las tarjetas adaptadoras a la LAN para conectar el hub al instrumento.

### NOTA

No utilizar el cableado tipo par trenzado negro de 10 pies (3,048 m) de longitud (Ref. 5183-4649) en una instalación con múltiples instrumentos.

Utilizar cables LAN de par trenzado estándar para las conexiones.

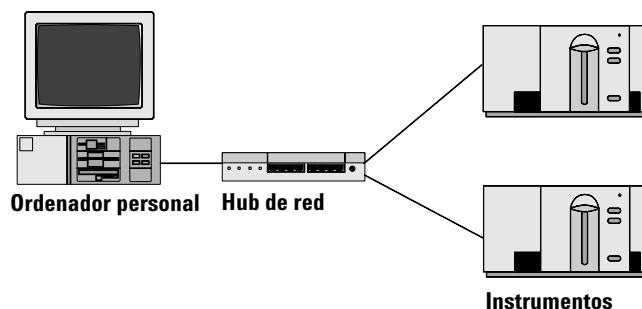


Figura 41 Conexión de la LAN utilizando un hub

## Configuración de la dirección IP del espectrofotómetro Agilent 8453

La dirección IP de la tarjeta adaptadora a la LAN insertada en el espectrofotómetro Agilent 8453 puede asignarse utilizando un servidor bootp. Este servidor proporciona la tarjeta adaptadora a la LAN con una dirección IP configurada cada vez que se solicita una dirección IP. Consultar la siguiente sección [“Instalación y configuración del programa del servidor bootp de la División de Biociencia y Análisis Químico”](#) en la página 96.

# Instalación y configuración del programa del servidor bootp de la División de Biociencia y Análisis Químico

Esta sección muestra la instalación y configuración del programa del servidor bootp de la División de Biociencia y Análisis Químico. Este programa puede ser utilizado para la configuración de la tarjeta adaptadora a la LAN, que se requiere para conectar el espectrofotómetro Agilent 8453 a través de una LAN.

## ¿Qué es un protocolo bootp?

Bootp (Protocolo Bootstrap) se utiliza para la administración y distribución central de las direcciones y parámetros IP que requieren los dispositivos de una red. Para que estos procesos tengan lugar, un servidor Bootp debe estar activo en la red.

La tarjeta adaptadora a la LAN utilizada para conectar el espectrofotómetro Agilent 8453 a la LAN no guarda ningún parámetro, así que cada vez que el instrumento se enciende, la tarjeta envía una petición de dirección IP e información de los parámetros a la red.

Para proporcionar esta información a la tarjeta, el servidor bootp debe estar operativo antes de que la tarjeta envíe la petición y, además, este servidor bootp debe estar configurado para conocer la dirección de hardware (también denominada dirección MAC) de la tarjeta adaptadora a la LAN. Pueden configurarse múltiples tarjetas adaptadoras a la LAN con un solo servidor bootp.

Si ya hay un servidor bootp activo en la red, proporcionar al administrador de sistema la información dada en [“Información adicional para los administradores de red sobre la configuración de la tarjeta adaptadora a la LAN”](#) en la página 100.

Si no hay un servidor bootp activo en la red, le recomendamos instalar y configurar el programa del servidor bootp de la División de Biociencia y Análisis Químico suministrado con el CD-ROM del software de la ChemStation Agilent.

## Instalación del programa del servidor bootp de la División de Biociencia y Análisis Químico

- 1 Poner el CD-ROM de la ChemStation Agilent en la *unidad de CD-ROM*.
- 2 En el menú **Start** de la barra de tareas, seleccionar **Start / Run**.
- 3 En la línea de comandos, teclear **CD-ROM-drive:\support\bootp\Setup** (p. ej., **D:\support\bootp\Setup**), luego hacer clic en **OK**.
- 4 Seguir las instrucciones de la pantalla para la instalación del programa del servidor bootp de la División de Biociencia y Análisis Químico. Se recomienda leer el archivo `readme.txt`, que podría contener información de última hora no incluida en este manual.
- 5 El programa del servidor bootp de la División de Biociencia y Análisis Químico puede arrancarse utilizando el icono Agilent-Bootp del grupo de las ChemStations de Agilent en el menú Start.

### NOTA

Observar que el programa del servidor bootp siempre comienza como un icono en la barra de tareas (como si se teclase el botón de minimizar en la ventana del programa).

## Configuración del programa del servidor bootp de la División de Biociencia y Análisis Químico

El programa del servidor bootp de la División de Biociencia y Análisis Químico permite una fácil configuración de la tarjeta adaptadora a la LAN. Seleccionar la opción **Configure > Add** para añadir una **dirección MAC** y una **dirección IP** a la configuración. Al utilizar la opción **Configure > Bootp Manager**, aparece una lista de la o las direcciones MAC actualmente configuradas y puede modificarse fácilmente.


### Cómo conseguir la dirección MAC

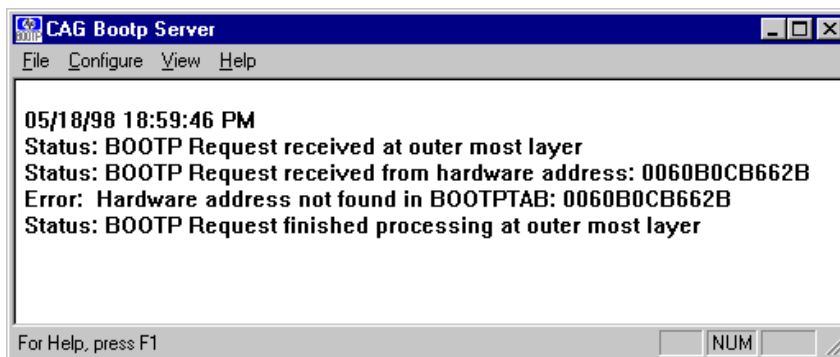
La dirección MAC o de hardware de la adaptadora a la LAN es un identificador único a nivel mundial. Ningún otro dispositivo de red tendrá la misma dirección de hardware. Si la dirección MAC no está impresa en la adaptadora a la LAN, llevar a cabo los siguientes pasos:

- 1 Conectar el espectrofotómetro al PC como se describe en “[Instalación de un único instrumento](#)” en la página 94.
- 2 Elegir **Start > Programs > Agilent ChemStation > Agilent Bootp** para arrancar el servidor bootp (si no se ha iniciado ya automáticamente).

## 7 Comunicación, Instalación, Conexión y Configuración LAN

### Instalación y configuración del programa del servidor bootp de la División de Biociencia y Análisis Químico

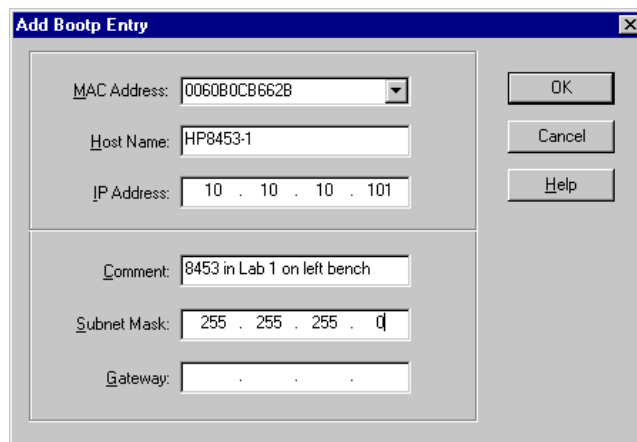
- 3 Abrir la ventana del servidor bootp haciendo clic en el icono bootp  en la barra de tareas.
- 4 Encender el instrumento conectado a la LAN y visualizar la ventana bootp. Después de 2–20 s el servidor bootp mostrará la petición de la tarjeta adaptadora a la LAN con la dirección de hardware como se muestra abajo. (Esta información también se almacena en el archivo trace.txt en el directorio del servidor bootp, si está seleccionado **File > Log to disk > Enable**).



### Configurar la tarjeta adaptadora a la LAN

Para añadir la adaptadora a la LAN a la configuración de bootp, realizar lo siguiente:

- 1 Seleccionar **Configure > Add Entry...** para añadir un dato. El cuadro desplegable "**MAC address**" enumera todas las direcciones MAC que recientemente hayan enviado una petición de bootp. Seleccionar la dirección para la tarjeta adaptadora a la LAN y ajustar los parámetros necesarios. El ejemplo muestra los parámetros para una *instalación de un único instrumento*, donde no se ha introducido ningún Gateway. Hacer clic en **OK** para añadir los datos.



**Add Bootp Entry**

MAC Address: 0060B0CB662B

Host Name: HP8453-1

IP Address: 10 . 10 . 10 . 101

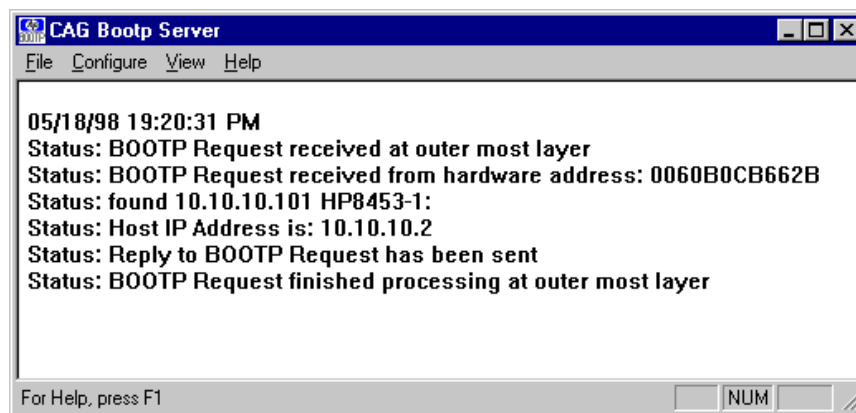
Comment: 8453 in Lab 1 on left bench

Subnet Mask: 255 . 255 . 255 . 0

Gateway: . . .

OK  
Cancel  
Help

- 2 Apagar y reiniciar el instrumento para forzarlo a enviar una petición de bootp de nuevo. Esta vez, el servidor bootp encontrará la dirección MAC y la ventana del servidor bootp de la División de Biociencia y Análisis Químico mostrará lo siguiente:



**CAG Bootp Server**

File Configure View Help

05/18/98 19:20:31 PM  
Status: BOOTP Request received at outer most layer  
Status: BOOTP Request received from hardware address: 0060B0CB662B  
Status: found 10.10.10.101 HP8453-1:  
Status: Host IP Address is: 10.10.10.2  
Status: Reply to BOOTP Request has been sent  
Status: BOOTP Request finished processing at outer most layer

For Help, press F1

NUM

### Información adicional para los administradores de red sobre la configuración de la tarjeta adaptadora a la LAN

La implantación del protocolo bootp en la tarjeta adaptadora a la LAN es conforme con RFC 951 y RFC 1048. Con el fin de que una tarjeta interna adaptadora a la LAN utilice bootp, debe ajustarse el parámetro predeterminado: bootp=YES (SÍ). Este es el parámetro predeterminado por el fabricante. Para cambiar el parámetro, la tarjeta debe reiniciarse; esto se hace cada vez que el espectrofotómetro Agilent 8453 con la tarjeta adaptadora a la LAN insertada se apaga y enciende.

Un servidor bootp utiliza un archivo llamado bootptab donde se almacena toda la información necesaria. El archivo bootptab se graba en el directorio donde el servidor bootp está instalado. (C:\ProgramFiles\Agilent\CAG Bootp Server es el directorio predeterminado para el servidor bootp de la División de Biociencia y Análisis Químico).

El siguiente *ejemplo* muestra la información guardada en el archivo bootptab: # Agilent 8453 in Lab 1 on left bench (Agilent 8453 en el Lab 1 en la mesa de trabajo izquierda)

```
Agilent 8453-1:\
ht=1:\
ha=0060B0CB662B:\
ip=10.10.10.101:\
T145=64:T146=01:T147=01
```

#### Descripción de los datos

##### # 8453 in Lab 1 on left bench (8453 en el Lab 1 en la mesa de trabajo izquierda)

Cada dato en una línea tras un # es un comentario y es ignorado por el servidor bootp.

**HP8453-1:\** Nombre de host del instrumento. La comunicación del nombre de host sólo puede utilizarse si un servidor DNS (Domain name server) está correctamente configurado para el nombre.

**ha=0060B0CB662B:\** Esta es la dirección de hardware o dirección MAC de la tarjeta adaptadora a la LAN. Generalmente está impresa en una etiqueta pegada a la tarjeta. Si no es así, ver la sección “[Cómo conseguir la dirección MAC](#)” en la página 97.

**ip=10.10.10.101:\** Ésta es la dirección IP que se enviará a la tarjeta adaptadora a la LAN (esta dirección necesita configurarse en el Editor de Configuración de la ChemStation Agilent, consultar [“Utilización del Editor de Configuración de la ChemStation Agilent para configurar el espectrofotómetro Agilent 8453”](#) en la página 102).

**T145=64:T146=01:T147=01** Estos parámetros fijan el manejo del búfer de la tarjeta adaptadora a la LAN. Son necesarios para que el instrumento en la LAN funcione adecuadamente y no deberían cambiarse.

Se podrían necesitar datos adicionales para la máscara de subred y gateway predeterminados, dependiendo de la configuración de red.

Si el PC está conectado a una red en el emplazamiento, el administrador de red debe ajustar todos estos valores. Por ello, el administrador debe disponer de la siguiente información para configurar correctamente el archivo bootptab:

- La dirección de hardware o dirección MAC de la tarjeta adaptadora a la LAN (p. ej. ha=0060B0CB662B).
- Los parámetros para el manejo del búfer de la tarjeta adaptadora a la LAN: T145=64:T146=01:T147=01

# Utilización del Editor de Configuración de la ChemStation Agilent para configurar el espectrofotómetro Agilent 8453

## ¿Qué es el Editor de Configuración de la ChemStation Agilent?

El Editor de Configuración de la ChemStation Agilent es un programa que permite una configuración fácil del software de la ChemStation Agilent. Esto incluye:

- Detección de la interfase GPIB en el PC
- Selección de la comunicación utilizando LAN o GPIB
- Configuración del hardware analítico conectado al PC
- Configuración de las rutas utilizadas para el almacenamiento de datos
- Configuración del monitor de color de la ChemStation Agilent.

Debido a que el Editor de Configuración modifica la base de datos del módulo de comunicación interna, la ChemStation Agilent debe cerrarse de antemano.

### NOTA

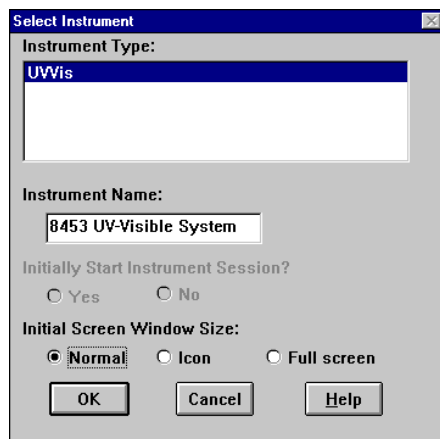
Si se utiliza la conexión LAN, debe instalarse y configurarse el protocolo de Microsoft TCP/IP, debe instalarse la tarjeta adaptadora a la LAN, tiene que conectarse el espectrofotómetro Agilent 8453 al PC y debe instalarse y configurarse un servidor bootp antes de que puedan utilizarse el/los espectrofotómetros. (Ver las secciones previas de este capítulo).

## Configuración de un espectrofotómetro Agilent 8453

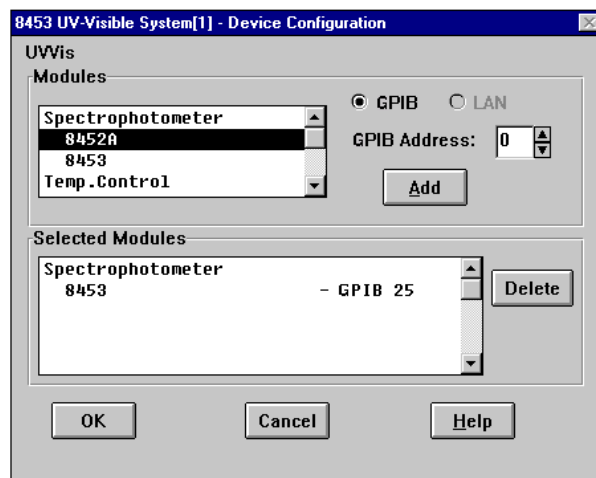
Esta sección describe cómo configurar un espectrofotómetro Agilent 8453 para una comunicación LAN.

- 1 Arrancar el Editor de Configuración de la ChemStation Agilent haciendo doble clic en el icono del Editor de Configuración en el grupo de inicio de la ChemStation Agilent, eligiendo **Start > Programs > Agilent UV-Visible ChemStations->Agilent UV-Vis Configuration Editor** o ejecutando “**C:\HPCHEM\HPCED02.EXE**” en el menú Start/Run (Inicio/Ejecutar).
- 2 Seleccionar el menú **Configure ->Instruments**.

- 3 Seleccionar el tipo de instrumento UVVis, asignar un nombre al instrumento (p.ej. Sistema UV-Visible Agilent 8453 [1]), elegir un tamaño de ventana de pantalla inicial y seleccionar OK.



- 4 Si se ha configurado la comunicación GPIB para el espectrofotómetro, aparecerá la siguiente pantalla (25 es la dirección GPIB predeterminada).

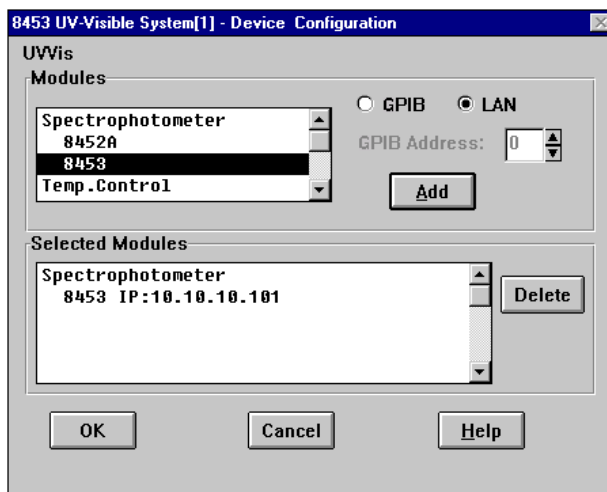


En este caso, seleccionar el espectrofotómetro 8453 - GPIB 25 en la ficha Selected Modules y hacer clic en **Delete** para suprimir el módulo seleccionado.

## 7 Comunicación, Instalación, Conexión y Configuración LAN

Utilización del Editor de Configuración de la ChemStation Agilent para configurar el espectrofotómetro Agilent 8453

- 5 Seleccionar **Spectrophotometer 8453** en la ficha **Modules**, marcar el botón **LAN** y hacer clic en **Add** para añadir al cuadro **Selected Modules**.
- 6 Seleccionar Identify by IP Address y teclear la dirección IP de la tarjeta adaptadora a la LAN. (Si hay un servidor DNS instalado, también se puede definir el nombre de host).
- 7 Seleccionar **OK** para salir y volver al cuadro de diálogo Device Configuration, que debería aparecer ahora del siguiente modo:



- 8 Seleccionar **OK** para salir del cuadro de diálogo Device Configuration y guardar los cambios de configuración seleccionando **File > Save**.
- 9 Salir del Editor de Configuración seleccionando **File > Exit**.
- 10 Encender el espectrofotómetro Agilent 8453 y esperar hasta que el LED del panel frontal se ponga verde. Luego arrancar la ChemStation Agilent para comprobar si el software se comunica con el espectrofotómetro. En caso que la línea roja de mensaje de error 'Power Fail' aparezca, consultar la siguiente sección de diagnóstico de problemas o repetir el procedimiento de instalación.

### NOTA

Es necesario asegurarse de que el servidor bootp está funcionando antes de encender el instrumento.

## Diagnóstico de problemas de la comunicación LAN

### Fallos de alimentación que aparecen en la ChemStation Agilent

Si la ChemStation Agilent no puede conectarse al espectrofotómetro utilizando la comunicación LAN, llevar a cabo los siguientes pasos para el diagnóstico de problemas.

#### Verificar que la comunicación esencial sea posible

Utilizar el comando ping, para verificar que la dirección IP es operativa.

- 1 Desde el menú Start (Inicio) en la barra de tareas, seleccionar **Start > Programs > Accessories > Command Prompt**.
- 2 Teclar **ping <IP-number >** y pulsar **Enter** para verificar la comunicación de la tarjeta adaptadora a la LAN y el adaptador LAN en el PC. Hay que sustituir <IP-number> por la dirección IP apropiada (ej. 10.10.10.101) o nombre de host.
- 3 El comando ping enviará una petición de respuesta a la dirección IP, ignorando parte de los parámetros Windows TCP/IP. Un ping satisfactorio tendrá la siguiente apariencia:

```
Reply from 10.10.10.101: bytes=32 time<10ms TTL=128
```

Si aparece “request timed out”, la dirección IP no puede alcanzarse mediante el comando ping.

- 4 Si el instrumento dio respuesta satisfactoria a la petición ping, hay que verificar que los parámetros TCP/IP de Windows son correctos para la red seleccionada; especialmente deberían comprobarse los parámetros de la máscara de subred y gateway.

#### Identificar por nombre de host

Si se identifica el sistema Agilent 8453 por el nombre de host, asegurarse de que el nombre de host utilizado y la dirección IP están correctamente configurados en el servidor DNS. Intentar utilizar la dirección IP en el Editor de configuración.

#### Verificar que la tarjeta adaptadora a la LAN está configurada correctamente

Para asegurar que todos los parámetros de la tarjeta adaptadora a la LAN están configurados correctamente, utilizar el programa del servidor bootp de la División de Biociencia y Análisis Químico del CD-ROM de la ChemStation Agilent y desactivar cualquier otra forma que configure la tarjeta adaptadora a la LAN del instrumento. Instalar el servidor bootp como se describe en la sección “[Instalación y configuración del programa del servidor bootp de la División de Biociencia y Análisis Químico](#)” en la página 96 y configurarlo para la dirección MAC de la tarjeta adaptadora a la LAN. Dejar el servidor bootp abierto, apagar y encender el instrumento y verificar que el servidor bootp configura correctamente la tarjeta adaptadora a la LAN. Así, se asegura que los parámetros para el manejo del búfer en la tarjeta adaptadora a la LAN están ajustados para el espectrofotómetro.

#### Servidor DHCP

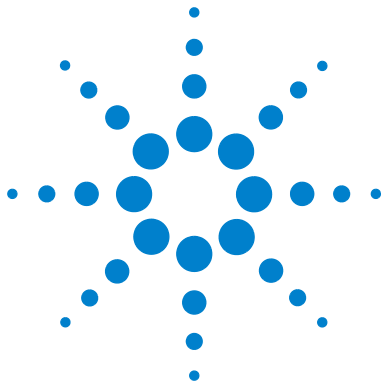
Comprobar que ningún servidor DHCP funciona en la misma subred que el o los instrumentos, ya que estos servidores también pueden responder a una petición bootp y no definen correctamente el manejo del búfer de la tarjeta adaptadora a la LAN, es decir, T=145=64:T146=01:T147=01. También pueden enviar una dirección IP diferente al instrumento cada vez que se arranca.

#### NOTA

Si un servidor DHCP está funcionando en la misma subred, asegurarse de que las direcciones IP definidas están reservadas para los instrumentos. Consultar con el responsable de informática para asegurarse de que no se produzca ningún conflicto de direcciones IP.

### Sobrecarga frecuente del búfer en el libro de registro del Agilent 8453

Contactar con el administrador del sistema para comprobar si la red no es capaz de manejar el tráfico inducido en la misma debido a la adquisición de datos del o de los instrumentos. También podría ser debido a un tratamiento del búfer de la tarjeta JetDirect mal configurado (parámetros correctos: T145=64:T146=01:T147=01).



## **A** **Información de seguridad**

- Información de seguridad 108
- Información sobre disolventes 111
- Información sobre las baterías de litio 113
- Agilent Technologies en Internet 114



## Información de seguridad

Las siguientes precauciones generales de seguridad deben aplicarse durante todas las fases de funcionamiento, mantenimiento o reparación de este instrumento. Si no se cumplen estas normas o las advertencias que aparecen a lo largo de este manual, se invalidan los estándares de seguridad del diseño, fabricación y utilización de este instrumento. Agilent Technologies no asume ninguna responsabilidad del incumplimiento de estas normas.

### General

Éste es un instrumento de Seguridad de Clase I (dotado de un terminal de toma de tierra) y ha sido fabricado y comprobado de acuerdo a las normas internacionales de seguridad.

### Operación

Antes de conectar el instrumento, seguir las instrucciones de instalación. Además, deberán seguirse las siguientes indicaciones:

No retirar las cubiertas del instrumento durante su funcionamiento. Antes de encender el instrumento, todos los cables de tierra, cables alargadores, transformadores automáticos y dispositivos conectados al mismo deben conectarse a tierra mediante un enchufe adecuado. Si se interrumpe la conexión a tierra pueden producirse daños personales serios. Siempre que se sospeche que la conexión a tierra se haya interrumpido, debe bloquearse el aparato para evitar cualquier manipulación.

Asegurarse de que sólo se utilizan fusibles de recambio con la corriente adecuada y del tipo especificado. Debe evitarse la utilización de fusibles reparados y los cortocircuitos en los compartimentos de los fusibles.

Algunos de los ajustes descritos en este manual deben hacerse con el instrumento conectado a la red y sin las cubiertas de protección. El alto voltaje existente en algunos puntos puede producir daños personales, si llegan a tocarse estos puntos.

Si es posible, debe evitarse cualquier ajuste, mantenimiento o reparación del instrumento abierto y conectado a la red. Si no lo es, debe realizarlo personal especializado consciente del riesgo existente. No intentar llevar a cabo este tipo de trabajo a menos que esté presente otra persona capaz de proporcionarle primeros auxilios en caso necesario. No cambiar ningún componente con el cable de red conectado.





No manejar el instrumento en presencia de gases o vapores inflamables. El funcionamiento de cualquier instrumento eléctrico en estas circunstancias constituye un atentado contra la seguridad.

No instalar componentes de repuesto que no correspondan al instrumento, ni realizar modificaciones no autorizadas.

Los condensadores que contiene el instrumento pueden estar cargados aunque el aparato se haya desconectado de la red. El instrumento presenta voltajes peligrosos, capaces de producir daños personales. Extremar las precauciones cuando se proceda al ajuste, comprobación o manejo de este equipo.

## Símbolos de seguridad

**Tabla 7** Símbolos de seguridad utilizados en los instrumentos y en los manuales

Símbolo	Descripción
	El equipo viene marcado con este símbolo siempre que el usuario deba consultar el manual de instrucciones con el fin de proteger al equipo frente a posibles daños.
	Indica voltajes peligrosos.
	Indica un terminal con toma de tierra.
	Pueden producirse lesiones oculares por mirar directamente la luz producida por las lámparas de deuterio utilizadas en los detectores y espectrofotómetros. Apagar siempre la lámpara de deuterio antes de abrir su puerta.

**A Información de seguridad**  
Información de seguridad

**ADVERTENCIA**

Un mensaje de aviso advierte de situaciones que podrían causar daños personales o en el equipo. No continuar hasta haber entendido y cumplido todas las condiciones indicadas.

---

**PRECAUCIÓN**

Un mensaje de precaución advierte de situaciones que podrían causar una posible pérdida de datos. No continuar hasta haber entendido y cumplido todas las condiciones indicadas.

---

## Información sobre disolventes

Seguir las siguientes recomendaciones respecto al uso de disolventes.

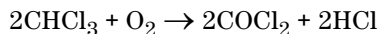
### Celdas de flujo

Evitar el uso de disoluciones alcalinas (pH>9.5) que puedan atacar al cuarzo y deteriorar, de ese modo, las propiedades ópticas de la celda de flujo.

### Disolventes

Filtrar siempre los disolventes, ya que las pequeñas partículas pueden bloquear permanentemente los capilares. Evitar el uso de los siguientes disolventes, corrosivos del acero:

- Disoluciones de haluros alcalinos y sus respectivos ácidos (por ejemplo, yoduro de litio, cloruro potásico, etc.).
- Elevadas concentraciones de ácidos inorgánicos tales como ácido nítrico y sulfúrico, especialmente a elevadas temperaturas (sustituirlos, si lo permite el método analítico, por ácido fosfórico o tampón fosfato, que son menos corrosivos para el acero inoxidable).
- Disolventes halogenados o mezclas que formen radicales y/o ácidos, por ejemplo:



Esta reacción, en la que el acero inoxidable actúa probablemente como catalizador, ocurre rápidamente con cloroformo seco si el proceso de secado elimina el alcohol estabilizante.

- Éteres de calidad cromatográfica, que puedan contener peróxidos (por ejemplo THF, dioxano, diisopropileter). Deben filtrarse con óxido de aluminio seco, que adsorba los peróxidos.
- Disoluciones de ácidos orgánicos (ácido acético, ácido fórmico, etc.) en disolventes orgánicos. Por ejemplo, una disolución del 1% de ácido acético en metanol, atacaría al acero.

## **A Información de seguridad**

### **Información sobre disolventes**

- Disoluciones que contengan fuertes agentes complejantes (por ejemplo, EDTA, ácido etilendiaminotetraacético).
- Mezclas de tetracloruro de carbono con 2-propanol o THF.

## Información sobre las baterías de litio

### **ADVERTENCIA**

**Peligro de explosión si la batería se coloca incorrectamente. Cambiarla sólo por una de igual tipo o equivalente al recomendado por el fabricante del equipo.**

**No tirar las baterías de litio a la basura doméstica.**

**No está permitido el transporte de baterías de litio descargadas según las regulaciones IATA/ICAO, ADR, RID, IMDG. Las baterías de litio descargadas deben desecharse localmente de acuerdo a las normativas legales nacionales para el desecho de residuos.**



## **Agilent Technologies en Internet**

Para conocer las novedades sobre nuestros productos y servicios, visite nuestra web en la dirección de Internet:

<http://www.agilent.com/go/chem>

# Índice

## A

aberturas, 42  
acetato de etilo, 40  
acetona, 40  
acetonitrilo, 40  
ácido acético, 40  
ácido sulfúrico, 40  
adaptadora, 93  
adaptadora a la LAN, 93  
    tarjeta JetDirect, 93  
    tarjeta TalkToLab, 93  
Agilent 8453  
    controlador de la red de área (controller  
    area network, CAN), 102  
Agilent GPIB  
    82350A/B, 82341C, 72  
agitación, 41  
agitación por inducción magnética, 50  
agua, 40  
agua calidad HPLC, 41  
agua calidad UV, 41  
agua termostatzada, 49  
aire de refrigeración, 18  
alcohol isopropílico, 40  
alcohol n-butílico, 40  
añadir instrumentos nuevos, 67  
analitos, 34  
autocomprobación automatizada, 32  
autocomprobaciones, 22  
autocomprobaciones de encendido, 32  
autocomprobaciones electrónicas, 30  
autocomprobaciones ópticas, 30

## B

baño de agua termostatzado, 48  
benceno, 40

blanco, 34, 43  
bootp, 96  
    configuración del servidor bootp de la  
    División de Biociencia y Análisis  
    Químico, 97  
    servidor bootp de la División de  
    Biociencia y Análisis Químico, 97  
bus address (dirección de bus), 84  
bus tipo CAN, 24

## C

cable  
    GPIB, 71  
cable de impresora, 27  
cable GPIB, 25, 28  
cambios rápidos de absorbancia, 42  
CAN  
    Agilent 8453, 102  
captura de burbujas, 37  
celda de flujo, 37  
celda de muestra, 34, 41  
celda de muestra tapada, 41  
celdas con forma de caña, 35  
celdas de flujo, 45  
celdas de vidrio, 35  
celdas estándar, 45  
celdas o cubetas con abertura, 36  
celdas para la muestra de cuarzo, 34  
celdas para la muestra desechables, 35  
celdas recomendadas, 36  
certificado del software y paquete de  
    registro, 64  
ciclohexano, 40  
ciclopentano, 40  
circulación de aire, 19  
cloroformo, 40  
color de un elemento de la pantalla, 66

condición de error, 22, 23  
condición de error en rojo, 22, 30  
condición de error rojo parpadeante, 23,  
    30  
condiciones de operación apropiadas, 32  
conector entrada/salida de propósito  
    general, 24  
conector GPIB, 24, 25  
conector GPIO, 24  
conector multicelda, 24  
conector remoto, 24  
conector RS 232, 24  
conexión a tierra, 18  
conexión de corriente al  
    espectrofotómetro, 25  
conexión de tubos, 49  
configuración de ChemStation UV-visible  
    Agilent, 103  
configuración del dispositivo, 66  
consumo (corriente de línea), 17  
consumo de corriente, 17  
consumo de corriente de línea, 17  
contenedor de residuos, 26  
contenido de la caja de embalaje, 20  
control de temperatura, 41  
controlador de la red de área  
    Serie Agilent 8453, 102  
convección del soluto, 41  
cualificación adicional, 32

## D

definición de la dirección GPIB, 85  
degradación de la muestra, 57  
desgasificada, 41  
diálogo de configuración del  
    dispositivo, 103  
dimetil formamida, 40

## Índice

dimetil sulfóxido, 40  
dirección de hardware, 96  
dirección GPIB, 25  
dirección MAC, 96, 97, 100, 101  
dirección predeterminada, 25  
direcciones IP Agilent 8453, 95  
disolución, 43  
disoluciones viscosas, 42  
disolvente, 34, 40  
disolventes comunes, 40  
disolventes volátiles, 41  
dispersiones coloidales, 41  
disulfuro de carbono, 40

## E

editor de configuración, 66, 102  
encender el espectrofotómetro, 29  
enchufe de entrada de corriente, 24  
enchufe de vídeo en el ordenador, 27  
equilibrio térmico, 49  
especificaciones ópticas de las celdas, 35  
estabilizar, 31  
éter etílico, 40  
exactitud fotométrica pobre, 36

## F

filtro de corte, 42  
filtro óptico, 42  
filtros sucios, 57  
fluctuaciones de temperatura, 18  
formación de burbuja, 41  
formiato de metilo, 40  
fotodegradación, 42  
frecuencia (corriente de línea), 17  
frecuencia de línea, 17  
fuente (línea de alimentación), 17  
fuente de alimentación, 17  
fusibles, 17

## G

glicerol, 40

GPIB  
cable, 71

## H

hardware  
instalación, 62  
homogeneidad, 43  
hpced02.exe, 102  
humedad, 19  
humedad relativa, 19

## I

iconos del instrumento, 32  
idoneidad del disolvente, 40  
impulsor magnético, 50  
indicador, 30  
indicador en el panel frontal, 22  
instalación  
hardware, 62  
instalación del tubo de residuos, 26  
instalar un espectrofotómetro adicional, 65  
instrumento de haz simple, 34  
intensidad de lámpara, 31  
interfase GPIB, 85  
interruptor de alimentación, 25  
interruptor de corriente, 22  
interruptores de luz de seguridad, 24  
interruptores DIP, 85

## L

lámparas que comienzan a encenderse, 30  
limpieza de celdas, 38  
línea de la fuente de alimentación, 17  
linealidad pobre, 36  
Logical unit (Unidad lógica), 84  
longitud de onda de corte, 42  
luz ambiental dispersa, 21  
luz dispersa, 21

## M

mando estándar, 23

mando para blanco, 23  
mando para muestra, 23  
mando stop, 23  
mandos, 23  
mandos en el panel frontal, 23  
manejo del búfer, 101  
manejo del buffer, 101  
manipulación de celdas, 39  
marcas verticales, 32  
medidas de máxima precisión, 37  
memoria no volátil, 85  
metanol, 40  
modo offline, 32  
modo online, 32  
módulo de agitación, 42  
módulo de configuración, 25  
módulo de configuración de 8 bits, 24  
módulo de interruptor de control, 85  
módulo de interruptor de dirección, 85  
módulo GPIB, 24  
muestra, 34, 43  
muestras líquidas, 34  
m-xileno, 40

## N

n-hexano, 40  
nombre de host, 100, 105  
número de licencia, 64

## O

operativas  
condiciones, 18

## P

paños para lentes, 38  
paños para lentes fotográficas, 57  
pantalla, 27  
paralelismo, 35  
partículas, 41  
pasivar nuevas celdas, 37  
pipeta, 39

piridina, 40  
polvo, 41  
preparado para medir, 30

## R

rango de longitud de onda útil de los disolventes, 40  
ranura accesible de las tarjetas, 24  
ranura de la tarjeta MIO, 24  
ratón, 27  
rayo de luz, 35, 38  
reacciones fotoquímicas, 41  
realización de medidas, 34  
relación señal/ruido, 42  
repetir ciclo de encendido, 30  
resultados exactos, 34  
ruido de disolución, 41  
ruido de la línea de base, 32  
ruido excesivo, 32

## S

sensibilidad, 36  
servidor bootp, 96  
SICL interface name (Nombre de interfase SICL), 84  
sistema succionador, 37  
sistema succionador/muestreador, 41  
soporte de celda termostatzado, 42  
soporte para celda única estándar, 45  
superficies ópticas, 38  
sustancias fotosensibles, 41  
system controller (controlador del sistema), 84

## T

TalkToLab, 93  
tarjeta JetDirect  
  dirección de hardware, 97  
  dirección MAC, 97  
  direcciones IP Agilent 8453, 95  
TCP/IP, 90  
teclado, 27

temperatura ambiente, 18  
temperaturas, 18  
tetracloruro de carbono, 40  
tolueno, 40  
trimetilpentano  
  2,2,4-trimetilpentano, 40

## V

valores de fábrica para el firmware, 86  
ventilador, 29  
VISA interface name (Nombre de interfase VISA), 84  
vista frontal, 21  
voltaje (corriente de línea), 17  
voltaje de línea, 17





**www.agilent.com**

## **En este manual**

Este manual describe los pasos necesarios para instalar el nuevo sistema de espectroscopía UV-visible Agilent 8453.

La mayor parte del manual se refiere a la instalación de un sistema completo, es decir, el espectrofotómetro, el ordenador y la impresora. Sin embargo, en la segunda mitad del manual encontrará información adicional sobre cómo instalar accesorios mecánicos y ópticos, tarjetas de accesorios, conexiones GPIB y su configuración, así como la instalación del software.

© Agilent Technologies Deutschland GmbH  
2002, 2003

Impreso en Alemania  
10/2003



G1115-95022



**Agilent Technologies**